

Endüstriyel ürün Katalođu



BAŞARAN PLAZA



ADANA BÖLGE MÜDÜRLÜĞÜ



ANKARA BÖLGE MÜDÜRLÜĞÜ



İZMİR BÖLGE MÜDÜRLÜĞÜ

Aquamab
Su Arıtma Sistemleri

BAŞARAN
SU ARITMA SİSTEMLERİ

Uzman kadrosu ile müşteri hizmetlerimiz, servis, sipariş, proje talep ve değerlendirme için en iyi çözümleri sağlayacaktır. Tüm dünyada geçerli e-posta adresimiz [\(info@aquamab.com.tr\)](mailto:info@aquamab.com.tr) veya +90 444 4 622 numaralı telefondan bize ulaşabilirsiniz.

Aquamab
Su Arıtma Sistemleri



HAKKIMIZDA

Başaran Grup bünyesinde, 2009 yılında faaliyete başlayan BAŞARAN SU ARITMA SİSTEMLERİ LTD ŞTİ. AQUAMAB, OLİMPİA, MAB markalarını oluşturmuş ve bu markalar altında su arıtma sistemleri konusunda doğru ve kaliteli teknik hizmet kolay yedek parça temini, yaygın bayi ağı ile ihtiyaca yönelik en ekonomik ve ideal hizmet anlayışıyla çalışmalarını yapmakta, deneyimli kadrosu ile AR-GE ve üretime önem verilerek, tasarım, mühendislik ve malzeme temini hizmetlerini gerçekleştiren firmamız sektörde yaptığı başarılı teknik uygulamalar ile yükselişini sürdürmektedir.

BAŞARAN SU ARITMA SİSTEMLERİ LTD. ŞTİ. Kendi faaliyet sahasında dünyanın en kaliteli malzemelerini üreten firmaların ve arıtma sektörünün en bilinen, güvenilen markaların temsilciliğini yapmakta olup deposundaki güçlü ve çeşitli stok ile taleplere en kısa sürede cevap verebilmektedir.

FALİYET ALANLARI

- İçme suyu paket arıtma sistemi
- Eysel ters osmos sistemi
- Endüstriyel ters osmos sistemi
- Su yumuşatma sistemi
- Kum filtrasyon sistemleri
- Karbon filtrasyon sistemleri
- Arsenik, demir mangan sistemi
- Ultraviyole sterilizasyon sistemleri
- Deiyonize sistemler
- Pompa ve hidrofor sistemleri

KALİTELİ ÜRETİM ÖZEL TASARIM



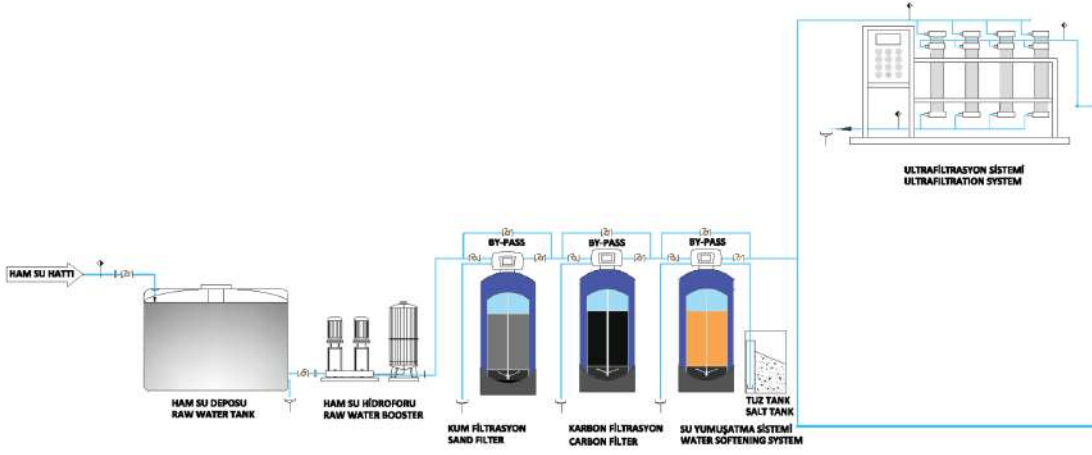
LOJİSTİK DEPOLARI



■ İnovasyon

■ Süreklilik

■ Çeşitlilik



■ Teknik

■ Tecrübe

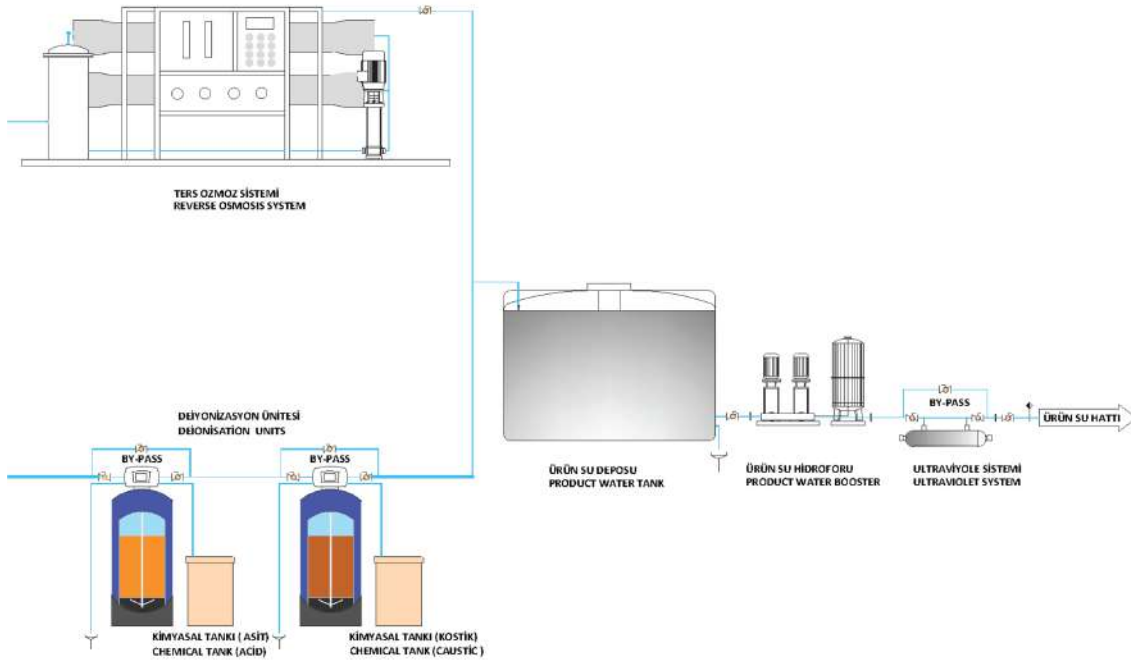
■ Uzmanlık

■ Mühendislik

■ AR-GE

■ Kalite

■ Çözüm



■ % 100 Güvenilirlik



ENDÜSTRİYEL FİLTRASYON SİSTEMLERİ

Aquamab
Su Arıtma Sistemleri

www.aquamab.com.tr

ENDÜSTRİYEL ÇÖZÜMLER

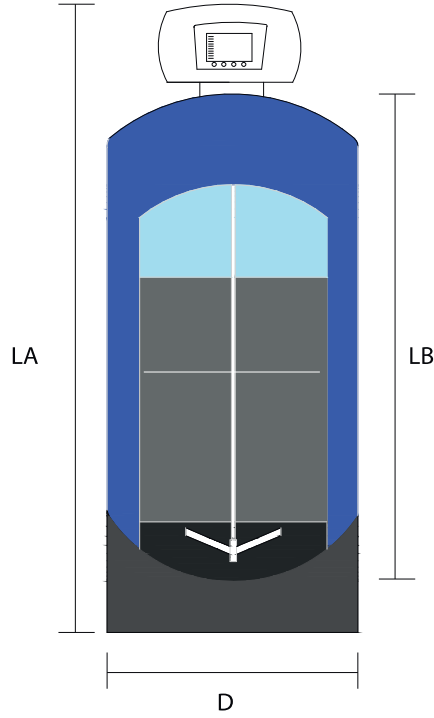
- KUM FİLTRASYON SİSTEMLERİ
- KARBON FİLTRASYON SİSTEMLERİ
- YUMUŞATMA SİSTEMLERİ
- NİTRAT ARITMA SİSTEMLERİ
- ARSENİK ARITMA SİSTEMLERİ
- DEMİR MANGAN SİSTEMLERİ





TR ÇALIŞMA PRENSİBİ

Suda askıda katı madde olarak isimlendirilen ve bulanıklık, tortu gibi istenmeyen sonuçlar doğrudan katı partikülleri fiziksel filtrasyon ile uzaklaştırmak için kullanılır. Filtre valfi sayesinde insan müdahalesine gerek kalmaksızın ayarlanan zamanda geri yıkama yaparak tutulan katı partikülleri direnaja atar.



Mineral yoğunluğu 1,5kg/Lt'dir.
Mineral kabarma payı %40 alınmıştır.

Entegrasyon kablosu, çoklu tank uygulaması ve yüksek kalitede arıtım sağlar.

Çoklu tank uygulamalarında 1. Valf yıkamaya girdiğinde diğer valfler sıralamayı bekler. Valfler aynı anda yıkamaya girmeyerek kesintisiz arıtılmış su akışı sağlar.

ÜRÜN KODU	MODEL	VALF MODELİ	GÖVDE MALZEMESİ	SERVİS DEBİSİ		KAYIP (bar)	SERVİS (inch)	DRENAJ (inch)	BOYUTLAR (cm)			ANTİRASİT (kg)	KUVARS (kg)
				20 m/h	30 m/h				LA	LB	D		
19970006119	AG-1035	F71B1	FRP	1	1,5	0,2	3/4"	3/4"	104	89	25	5	20
19970006120	AG-1054			1	1,5	0,2	3/4"	3/4"	153	137	25	15	35
19970006121	AG-1252			1,5	2,2	0,2	1"	1"	148	132	30	20	50
19970006101	AG-1354			1,75	2,5	0,3	1"	1"	153	137	33	20	60
19970006102	AG-1465			2	3	0,3	1"	1"	181	165	36	25	75
19970006103	AG-1665			2,5	...	0,3	1"	1"	181	165	36	30	100
19970006103	AG-1665	F134A1		2,5	4	0,3	1 1/2"	1 1/2"	181	165	36	30	100
19970006104	AG-1865			3,5	5	0,5	1 1/2"	1 1/2"	181	165	46	30	140
19970006105	AG-2162			4,5	6	0,5	1 1/2"	1 1/2"	181	165	46	40	180
19970006105	AG-2162	F75A1		4,5	6	0,5	2	2	181	165	53	40	180
19970006106	AG-2472			6	9	0,5	2	2	235	183	61	70	250
19970006107	AG-3072			9	...	1	2	2	235	183	76	100	400
19970006108	AG-3672	F99A1		10	...	1	2	2	235	183	92	150	570
19970006108	AG-3672			10	15	1	2	2	235	183	92	150	570
19970004278	AG-4272	F111B1		18	20	1	2	2	247	183	105	250	750



TR ÖZELLİKLER

- Alt-üst toplama yapısı ahtapot difüzör
- PVC-U malzemedен borulama
- Tam otomatik kontrol valfi
- Zaman kontrollü otomatik ters yıkama
- Maksimum çalışma basıncı 6 bar
- Elektrik beslemesi 220V/50Hz

MODEL	VALF MODELİ	GÖVDE MALZEMESİ	SERVİS DEBİSİ		KAYIP (bar)	SERVİS (inch)	DRENAJ (inch)	BOYUTLAR (cm)		ANTİRASİT (kg)	KUVARS (kg)
			20 m/h	30 m/h				H	D		
AG-4872	ELEK. AKT.	FRP	24	30	1	DN65	DN65	150	120	400	1100
AG-6386			40	50	1	DN80	DN80	150	160	550	2000
AG-160			40	60	1	DN80	DN80	150	160	600	2300
AG-200			63	94	1	DN100	DN100	150	200	800	3100
AG-240			91	136	1	DN125	DN125	150	240	1100	4500
AG-280			123	185	1	DN150	DN150	200	280	1500	6200

TR ÖZELLİKLER

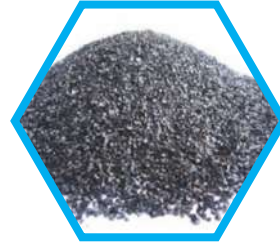
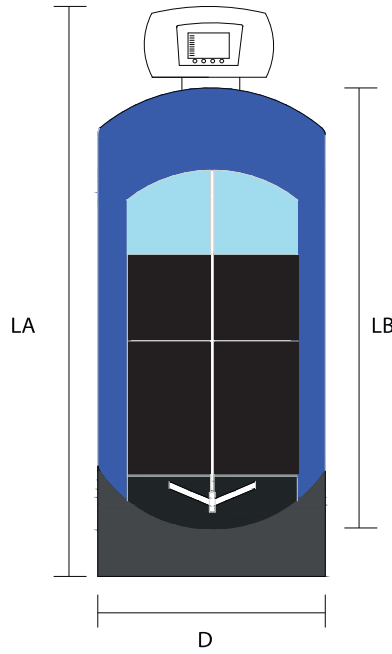
- Epoksi boyalı karbon çelik tank
- Çap 1600 alt üst toplama yapısı ahtapot difüzör
- Çap 2000 ve üzeri ayna üzeri mantar difüzör
- PVC-U malzemedен borulama
- Elektrik aktüatörlü vana
- PLC kontrol paneli (Dokunmatik ekran opsiyonel)
- Zaman kontrollü otomatik ters yıkama
- Maksimum çalışma basıncı 6 bar
- Elektrik beslemesi 220V/50Hz
- Opsiyonel galvaniz boru





TR ÇALIŞMA PRENSİBİ

İçeriğindeki hindistan cevizi kabuğu bazlı granüler aktif karbon sayesinde suda bulunan ve koku problemleri yaşatan, çözülmüş gazlı, serbest klor veya zirai ilaç kalıntılarını absorbe eden fiziko kimyasal filtrasyon ünitesidir. Filtre valfleri sayesinde insan müdahalesine gerek kalmaksızın ayarlanan zamanında geri yıkama yaparak, üzerindeki absorbe edilen kimyasal basıncının kalkması ile granüler aktif karbonun daha verimli çalışmasını sağlar.



Mineral yoğunluğu 1,5kg/Lt'dir.
Mineral kabarma payı %40 alınmıştır.

Entegrasyon kablosu, çoklu tank uygulaması ve yüksek kalitede artırım sağlar.

Çoklu tank uygulamalarında 1. Valf yıkamaya girdiğinde diğer valfler sıralamayı bekler. Valfler aynı anda yıkamaya girmeyerek kesintisiz artırılmış su akışı sağlar.

ÜRÜN KODU	MODEL	VALF MODELİ	GÖVDE MALZEMESİ	SERVİS DEBİSİ		KAYIP (bar)	SERVİS (inch)	DRENAJ (inch)	BOYUTLAR (cm)			KARBON (kg)	KUVARS (kg)
				20 m/h	30 m/h				LA	LB	D		
19970006124	C-1035	F71B1	FRP	1	1,5	0,2	3/4"	3/4"	104	89	25	20	...
19970006125	C-1054			1	1,5	0,2	3/4"	3/4"	153	137	25	25	...
19970006126	C-1252			1,5	2,2	0,2	1"	1"	148	132	30	30	...
19970006109	C-1354			1,75	2,5	0,3	1"	1"	153	137	33	33	15
19970006110	C-1465			2	3	0,3	1"	1"	181	165	36	36	15
19970006111	C-1665			2,5	...	0,3	1"	1"	181	165	36	36	25
19970006111	C-1665	F134A1		2,5	4	0,3	1 1/2"	1 1/2"	181	165	36	36	25
19970006112	C-1865			3,5	5	0,5	1 1/2"	1 1/2"	181	165	46	46	25
19970006113	C-2162			4,5	...	0,5	1 1/2"	1 1/2"	181	165	46	46	50
19970006113	C-2162	F75A1		4,5	6	0,5	2	2	181	165	53	53	50
19970006114	C-2472			6	9	0,5	2	2	235	183	61	61	50
19970006115	C-3072			9	...	1	2	2	235	183	76	76	200
19970006116	C-3672	F99A1	10	...	1	2	2	235	183	92	92	300	
19970006116	C-3672		10	15	1	2	2	235	183	92	92	300	
19970004272	C-4272	F111B1	18	20	1	2	2	247	183	105	105	400	



TR ÖZELLİKLER

- Alt-üst toplama yapısı ahtapot difüzör
- PVC-U malzemedен borulama
- Tam otomatik kontrol valfi
- Zaman kontrollü otomatik ters yıkama
- Maksimum çalışma basıncı 6 bar
- Elektrik beslemesi 220V/50Hz

MODEL	VALF MODELİ	GÖVDE MALZEMESİ	SERVİS DEBİSİ		KAYIP (bar)	SERVİS (inch)	DRENAJ (inch)	BOYUTLAR (cm)		KARBON (kg)	KUVARS (kg)
			20 m/h	30 m/h				H	D		
C-4872	ELEK. AKT.	FRP	24	30	1	DN65	DN65	150	120	450	450
C-6386			40	50	1	DN80	DN80	150	160	700	800
C-160			40	60	1	DN80	DN80	150	160	800	1150
C-200			63	94	1	DN100	DN100	150	200	1500	500
C-240			91	136	1	DN125	DN125	150	240	2100	725
C-280			123	185	1	DN150	DN150	200	280	2900	975

TR ÖZELLİKLER

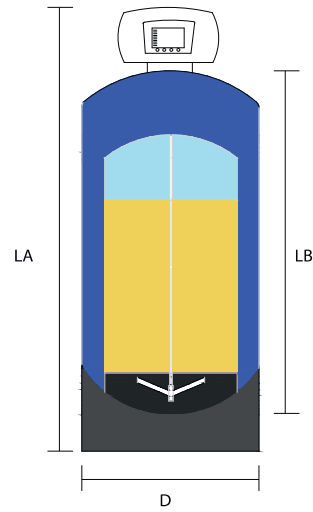
- Epoksi boyalı karbon çelik tank
- Çap 1600 alt üst toplama yapısı ahtapot difüzör
- Çap 2000 ve üzeri ayna üzeri mantar difüzör
- PVC-U malzemedен borulama
- Elektrik aktüatörlü vana
- PLC kontrol paneli (Dokunmatik ekran opsiyonel)
- Zaman kontrollü otomatik ters yıkama
- Maksimum çalışma basıncı 6 bar
- Elektrik beslemesi 220V/50Hz
- Opsiyonel galvaniz boru



TR ÇALIŞMA PRENSİBİ

ENDİSTRÜYEL SU YUMUŞATMA SİSTEMLERİ

Su içerisinde kayonlar halinde bulunan kalsiyum (Ca) ve magnezyum (Mg) negatif yüklü karbonat (CO) iyonları ile birleşerek kireç iyonları (CaCO) oluşturur ve çökelirler. Bu iyonlar, iyon değişimi tekniği ile çalışan katyonik reçine olarak isimlendirilen sentetik reçine üzerinde kalır. Reçine bir süre sonra doygunluğa ulaşır. Rejenerasyon olarak adlandırılan süreçte, tuzdan gelen sodyum iyonları, reçine üzerine tekrar alınarak bırakılan sertlik iyonları gidere atılır ve süreç sürekli devam eder.



- Mineral yoğunluğu 1,5kg/Lt'dir. Mineral kabarma payı %40 alınmıştır.
- Entegrasyon kablosu, çoklu tank uygulaması ve yüksek kalitede arıtım sağlar.
- Çoklu tank uygulamalarında 1. Valf yıkamaya girdiğinde diğer valfler sıralamayı bekler. Valfler aynı anda yıkamaya girmeyerek kesintisiz artılmış su akışı sağlar.

ÜRÜN KODU	MODEL	VALF MODELİ	GÖVDE MALZEMESİ	SERVİS DEBİSİ	KAYIP (bar)	SERVİS (inch)	DRENAJ (inch)	BOYUTLAR (cm)			REÇİNE (kg)	TUZ TANKI (lt)
								LA	LB	D		
19970006019	S-1035	F69A3 - F70B	FRP	1,2	0,2	3/4"	3/4"	104	89	25	30	70
19970006020	S-1054	F69A3 - F70B		2	0,2	3/4"	3/4"	153	137	25	50	70
19970006021	S-1252	F69A3 - F70B		2	0,2	1"	1"	148	132	30	60	70
19970006001	S-1354	F69A3 - F70B		3,2	0,2	1"	1"	153	137	33	80	100
19970006002	S-1465	F69A3 - F70B		4	0,2	1"	1"	181	165	36	100	100
19970006003	S-1665	F69A3 - F70B		4	0,2	1"	1"	181	165	36	150	140
19970006003	S-1665	F133A3		6	0,3	1 1/2"	1 1/2"	181	165	36	150	140
19970006004	S-1865	F133A3		8	0,5	2	2	181	165	46	200	200
19970006013	S-2162	F133A3		8	1	2	2	181	165	46	250	300
19970006013	S-2162	F74A3		10	1	2	2	181	165	53	250	300
19970006006	S-2472	F74A3		10	1	2	2	235	183	61	300	300
19970006007	S-3072	F74A3		10	1	2	2	235	183	76	500	500
19970006008	S-3672	F74A3		10	1	2	2	235	183	92	750	750
19970006007	S-3072	F99A3		15	1	2	2	235	183	92	500	500
19970006008	S-3672	F99A3		15	1	2	2	247	183	105	750	750
19970006008	S-3672	F77A3		18	1	2	2	235	183	92	750	750
19970004280	S-4272	F111A3		20	1	2	2	247	183	105	900	1000

*Servis Debisi 40 m³/m²xhxa göre belirtilmiştir.



TR ÖZELLİKLER

- Alt-üst toplama yapısı ahtapot difüzör
- PVC-U malzemeden borulama
- Tam otomatik kontrol valfi
- Zaman kontrollü otomatik ters yıkama
- Maksimum çalışma basıncı 6 bar
- Elektrik beslemesi 220V/50Hz

MODEL	VALF MODELİ	GÖVDE MALZEMESİ	SERVİS DEBİSİ	KAYIP (bar)	SERVİS (inch)	DRENAJ (inch)	BOYUTLAR (cm)		REÇİNE (kg)	TUZ TANKI (lt)
							H	D		
S-4872	ELEK. AKT.	FRP	24	1	DN65	DN65	150	120	1200	1000
S-6386			40	1	DN80	DN80	150	160	1800	1000
S-160			40	1	DN80	DN80	150	160	2500	1500
S-200			63	1	DN100	DN100	150	200	3800	1500
S-240			91	1	DN125	DN125	150	240	4400	2000

*Servis Debisi 40 m³/m²xhxa göre belirtilmiştir.

TR ÖZELLİKLER

- Epoksi boyalı karbon çelik tank
- Çap 1600 alt üst toplama yapısı ahtapot difüzör
- Çap 2000 ve üzeri ayna üzeri mantar difüzör
- PVC-U malzemeden borulama
- Elektrik aktüatörlü vana
- PLC kontrol paneli (Dokunmatik ekran opsiyonel)
- Zaman kontrollü otomatik ters yıkama
- Maksimum çalışma basıncı 6 bar
- Elektrik beslemesi 220V/50Hz
- Opsiyonel galvaniz boru



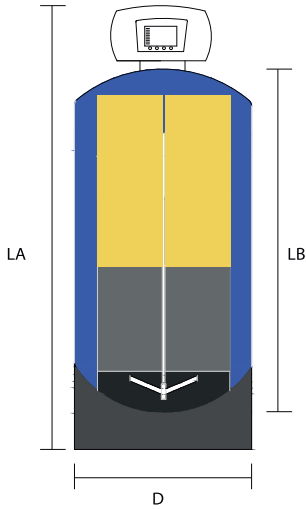


TR ÖZELLİKLER

- Alt-üst toplama yapısı ahtapot difüzör
- PVC-U malzemedeki borulama
- Tam otomatik kontrol valfi
- Zaman kontrollü otomatik ters yıkama
- Maksimum çalışma basıncı 6 bar
- Elektrik beslemesi 220V/50Hz

ÜRÜN KODU	MODEL	VALF MODELİ	GÖVDE MALZEMESİ	SERVİS DEBİSİ	KAYIP (bar)	SERVİS (inch)	DRENAJ (inch)	BOYUTLAR (cm)			REÇİNE (kg)	TUZ TANKI (lt)
								LA	LB	D		
1997000	SD-1035	F73	FRP	1,5	0,2	1"	1/2"	104	89	25	30*2	70
1997000	SD-1054			1,5	0,2	1"	1/2"	153	137	25	50*2	100
1997000	SD-1252			2,2	0,2	1"	1/2"	148	132	30	70*2	100
1997000	SD-1354			2,5	0,2	1"	1/2"	153	137	33	80*2	130
1997000	SD-1465			3	0,2	1"	1/2"	181	165	36	100*2	140
1997000	SD-2472	F88A	FRP	9	0,5	1"	1"	181	165	36	300*2	200
1997000	SD-3072	F88A		10	0,7	1 1/2"	1"	181	165	36	500*2	300

*Servis Debisi 40 m³/m²hxha göre belirtilmiştir.



TR ÇALIŞMA PRENSİBİ



EPA tarafından birinci derecede kanserojen maddeler grubuna sokulan arseniğin suda müsaade edilen en yüksek miktar 10µg/l'dir. AQUAMAB Arsenik filtrasyon sistemleri ile bu değerin altında su elde edimi sağlanır. Arsenik, çok iyi bilinen bir zehirdir. Suda yüksek miktarlarda bulunması doku bozulmalarına, dolaşım sistemi problemlerine yol açar ve ayrıca kanser riskinin yükselmesine sebep olur. Fizyolojik olarak protein yapısını bozduğu iddia edilmektedir. Demir ve mangan genellikle suda çözülmüş halde bulunur. Suyunuzda sarımsı bir bulanıklığa ve su ile çalışan makinelerinizin ya da tesisatınızın zarar görmesine neden olur AQUAMAB Demir-MaNgan filtrasyon sistemleri ile suyunuzda bulunması muhtemel demir ve mangani oksidasyon filtrasyon yöntemi ile suyunuzdan arındırır.

MODEL	VALF MODELİ	GÖVDE MALZEMESİ	SERVİS DEBİSİ			KAYIP (bar)	SERVİS (inch)	DRENAJ (inch)	BOYUTLAR (cm)			AQUAMANDIX (kg)	KUVARS (kg)
			7 m/h	10 m/h	15 m/h				LA	LB	D		
DMA-1054	F71B1	FRP	0,34	0,5	0,7	0,2	3/4"	3/4"	153	137	25	8	40
DMA-1252			0,49	0,7	1	0,2	3/4"	3/4"	148	132	30	10	75
DMA-1354			0,6	0,85	1,28	0,3	1"	1"	153	137	33	15	100
DMA-1465			0,67	0,96	1,45	0,3	1"	1"	181	165	36	20	120
DMA-1665			0,88	1,3	1,9	0,3	1"	1"	181	165	36	30	120
DMA-1665	F134A1		0,88	1,3	1,9	0,3	1 1/2"	1 1/2"	181	165	36	30	120
DMA-1865			1,1	1,6	2,4	0,3	1 1/2"	1 1/2"	181	165	46	40	240
DMA-2162			1,5	2,2	3,3	0,3	1 1/2"	1 1/2"	181	165	46	50	300
DMA-2162	F75A1		1,5	2,2	3,3	0,5	2"	2"	181	165	53	50	300
DMA-2472			3	2,9	4,3	0,5	2"	2"	235	183	61	60	350
DMA-3072			3,17	4,5	6,8	0,5	2"	2"	235	183	76	100	600
DMA-3672			4,6	6,5	9,8	0,5	2"	2"	235	183	92	150	900
DMA-3672	F99A1		4,6	6,5	9,8	0,5	2"	2"	235	183	92	150	900
DMA-4272	F111B1		6,1	8,5	13,2	0,	2"	2"	247	183	105	200	1000



ÜRÜN KODU	VALF MODELİ	GÖVDE MALZEMESİ	SERVİS DEBİSİ			KAYIP (bar)	SERVİS (inch)	DRENAJ (inch)	BOYUTLAR (cm)		AQUAMANDIX (kg)	KUVARS (kg)
			7 m/h	10 m/h	15 m/h				H	D		
DMA-120	ELEK. AKT.	FRP	7,9	11,6	17,5	1	DN65	DN65	150	120	250	1275
DMA-140			10,7	15,4	23	1	DN65	DN65	150	140	325	2625
DMA-160			14	20	30	1	DN80	DN80	150	160	450	2625
DMA-180			19,8	28,3	42,5	1	DN80	DN80	150	180	600	2750
DMA-200			22	31,4	47,1	1	DN100	DN100	150	200	650	3300
DMA-220			26,6	38	57	1	DN100	DN100	150	220	750	4000
DMA-240			31,6	45,2	67,8	1	DN125	DN125	150	240	950	4700
DMA-260			37,1	53	79,6	1	DN150	DN150	200	260	1100	6000

**TR ÇALIŞMA PRENSİBİ**

EDI, iyon deęişim teknolojisi, iyon deęişim membran teknolojisi ve iyon elektrik geiş teknolojisi için geerli olan bir tür saf su üretim aparatıdır. Sudaki yüklü iyonu hareket ettirmek için her iki uçta yüksek voltajlı elektrotlar kullanarak ve iyon deęişim reçinesi ve seçici reçine membranı ile iyon deęişim teknolojisi ile akıllıca birleştirilmiş elektro diyalizdir. Su arıtma için hareket eden iyonları hızlandırır. EDI, kolay kullanım ve mükemmel çevre koruma özelliklerine sahiptir. Yüksek saflıkta su üretiminde yeşil bir devrimdir.

**TR UYGULAMA ALANLARI**

- Enerji santrallerinden kimyasal su arıtma
- Elektronik, yarı iletken, Hassas makine Endüstrisi
- Yiyecek, içecek, içme suyu hazırlama tesislerinde
- Küçük saf su istasyonu
- İnce kimyasallar için ultra saf su
- Diğer endüstriler için yüksek saf su
- İla endüstrisi için yüksek saf su
- Deniz suyunun tuzdan arındırılması, acı su

TR ÇALIŞMA PRENSİBİ

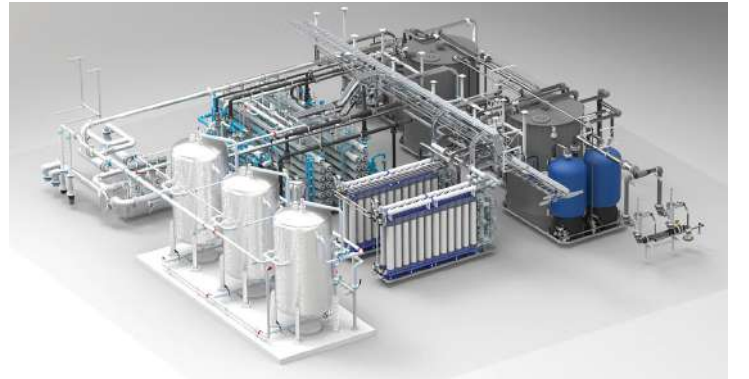
Ultrafiltrasyon (UF), sıvıların düşük basınç ile membrandan geçirilerek büyüklüklerine göre partiküllerin dışarıda tutulması sağlanan bir çeşit membran filtrasyon sistemidir. Membrandan akış, membran yapısının iç ve dış duvarları arasında bir basınç gradyanı uygulanarak sağlanır. Uf Sistemleri 0,01 mikron por çapına sahip membranlar sayesinde hiçbir kimyasal madde kullanımına gerek kalmadan suyu bulanıklık, bakter, virüs ve diğer mikroorganizmalardan arındırır. Yani bu por çapından büyük tüm partikülleri geri çevirerek, 0,1 NTU'dan daha düşük bulanıklık değeri ve organik madde gideriminde mükemmel bir filtrasyon yeteneği gösterir. Uf modülleri, yüzeysel suların mükemmel filtrasyonunun yanında, konvansiyonel, biyolojik ve kimyasal arıtma çıkış sularının ters ozmoz sistemlerine beslenebilmesine olanak sağlamakta ve atık su geri kazanım projelerinde önemli yer tutmaktadır. Ayrıca suyu ozmoz sistemlerinin ön arıtımında oldukça fazla kullanılmaktadır.



MODEL	YÜZEY ALANI (m ²)	MODÜL BOYUTU		MODÜL
		7 m/h	15 m/h	
AQUAMAB - UF - 5	1-3	1,5	4,5	1
AQUAMAB - UF - 5-2	1-3	3	13	2
AQUAMAB - UF - 10	1-3	3	13	1
AQUAMAB - UF - 20	1-3	6	26	2
AQUAMAB - UF - 30	1-3	9	39	3
AQUAMAB - UF - 40	1,5-4	12	42	4

TR KULLANIM ALANLARI

- Nehir veya kuyu sularının filtrasyonu
- Atıksu arıtma tesis çıkış sularının hassas filtrasyonu
- Desalinasyon sistemleri ön arıtımı bakteri ve virüs giderimi
- RO ön filtrasyonu
- Toplam organik renk ve karbon giderimi



TR > ÇALIŞMA PRENSİBİ

Membran ayırma proses sistemi, konvansiyonel çöktürme tankının sistemden uzaklaştırılmasına ve daha büyük hacimsel yükün çok daha küçük bir alanda uzaklaştırılmasına olanak sağlar. Membran Biyoreaktör Sistemi, yüksek oranda (yaklaşık %98) BOİ giderimi, tam nitrifikasyon ve orantılı denitrifikasyon ile yüksek kaliteli çıkış suyu sağlar. Belirgin bir şekilde SS kaldırma sağlar. Arıtılmış atık suyun bulanıklık değerleri düşüktür. (<0.3 NTU) ve SDI değeri (<3) çıkış suyu tekrar kullanılabilir. veya sulanabilir. NANO teknolojilerinde ve RO sistemlerinde ters yıkama suyu olarak da kullanılabilir.

TR > AVANTAJLAR

- Son yıkama tankına gerek yok
- Çamur arıtımında düşük maliyet
- Gelişmiş otomasyon seviyesi, daha az işçilik
- Konteyner içi dönüştürme
- Kolay taşıma ve kolay kurulum

**TR > ÖZELLİKLER**

- Çok kaliteli ve mutlak arıtılmış su kalitesi sağlar.
- Bu şekilde arıtılmış atık su geri dönüştürülebilir ve tekrar kullanılabilir.
- Bulanıklık: <1NTU
- Bakteriyel kirlilik yok
- Daha küçük hacimli havalandırma tankı kullanılmaktadır çünkü
- yüksek MLSS (8-30g/lit) konsantrasyonunda çalışır.
- Çamur oluşumu daha azdır.
- Bir çökeltme tankına gerek yoktur.
- Atık Suyun geri kazanılması ile doğal
- kaynakların sürdürülebilirliği sağlanır.



TR ÇALIŞMA PRENSİBİ

Gri su geri kazanımı, evsel atıksuyun en az kirlenen kısmının (duş, lavabo ve küvetten gelen su) yeniden kullanım için arıtılmasıdır. Bazı özel durumlarda çamaşır makinesinden ve mutfaktan gelen su gri su olarak kabul edilebilir ve yeniden arıtılabilir. Gri su, evsel atık su içinde en büyük orana sahiptir. Genel olarak evsel atık suların %50-70'i gri sudur.

TR KULLANIM ALANLARI

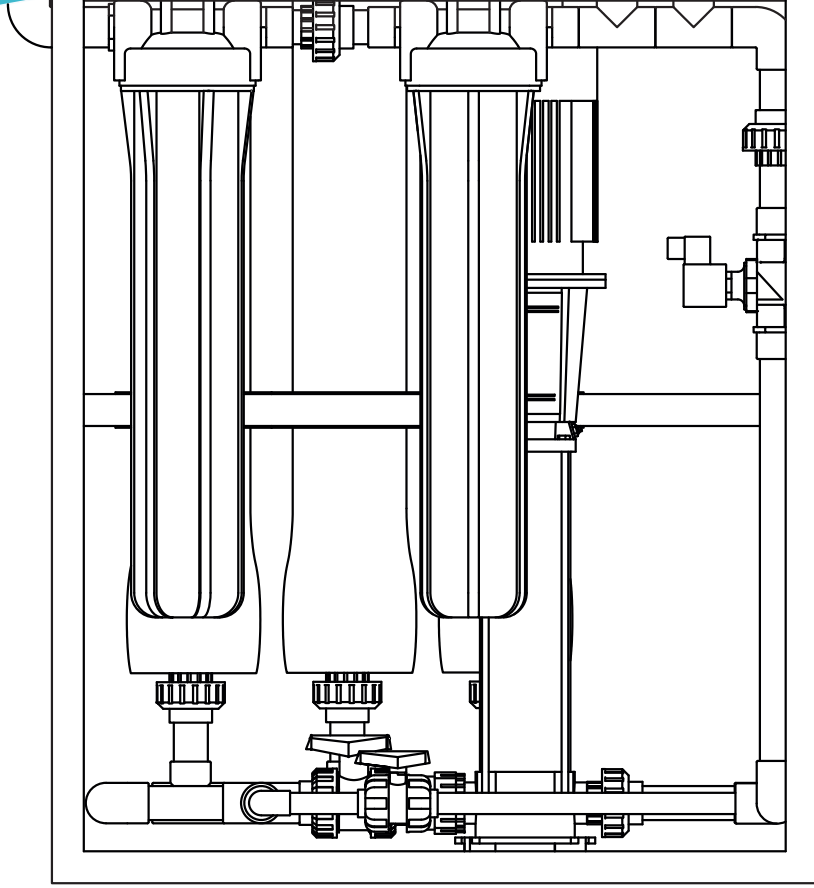
- Rezervuar Besleme
- Sulama
- Araba yıkama
- Kaba Temizlik
- Soğutma Kulesini Besler
- Yıkama
- Süs Havuzu



TR EKİPMANLAR

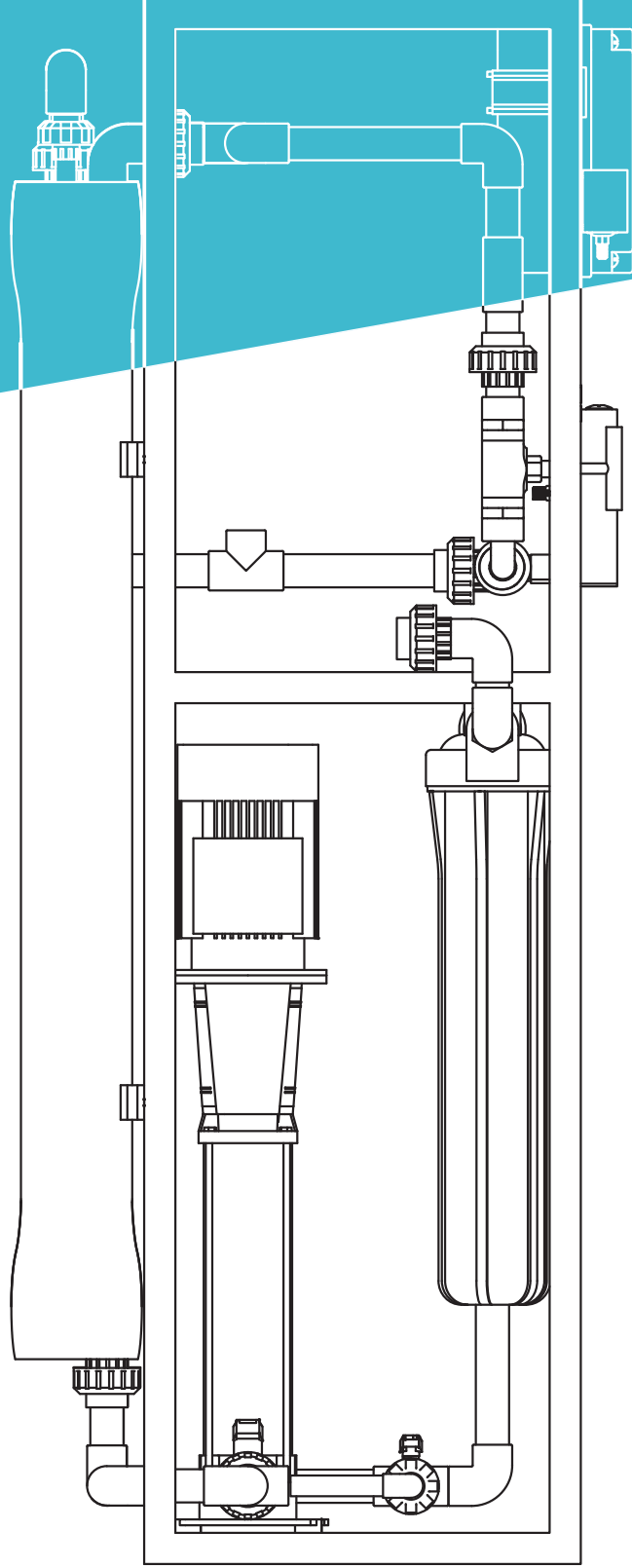
- Kıl Filtresi (İnce Filtre)
- Biyolojik Arıtma / Oksijen
- Zenginleştirme (Opsiyonel)
- Aktif Karbon Filtrasyonu
- Membran Teknolojisi ile Ultrafiltrasyon Prosesi
- Klor Dezenfeksiyonu





TERS OZMOZ SİSTEMLERİ

Aquamab
Su Arıtma Sistemleri



Su, yüksek basınçlara pompalanır ve yarı geçirgen membranlara iletilir. Membranlarda çapraz akış prensibi sayesinde tuz, ağır metal, bakteri, kalıntı, çözülmüş iyonlar dahil sudaki tüm safsızlıklar %95 - %99,8 oranında saflaştırılır.



TR ÇALIŞMA PRENSİBİ

Tabloda verilen değerler besleme suyu sıcaklığı 5 °C ve 1000 PPM TDS altında 24 saat çalışmada üretebileceği Max Değerdir. Verim ve Kapasite değerleri suyun kimyasal özelliklerine göre +/-%15 değişebilir. Standart dışı ters osmoz üniteleri, talebiniz üzerine projelendirilerek fiyatlandırılır. Endüstriyel ters osmoz sistemleri besleme suyu için ön filtrasyon önerilir.

TR EKİPMANLAR

- Paslanmaz Çelik Şasi
- Düşük ve Yüksek Basınç hattı U-PVC (PN20) Borulama
- Dik milli SS304 paslanmaz santrifüj pompa
- FRP Membran Kabı
- Autoflush Sistemi
- IP 56 Kontrol Panosu
- Durum Kontrol ve İkaz Lambaları
- Alçak Basınç Şalteri
- Temiz ve Atık su Debi Metreleri
- Giriş Selenoid Vana
- Ürün Suyu İletkenlik Göstergesi

MODEL	KAPASİTE (m ³ /g)	MEMBRAN (adet)	HOUSING (adet)	VERİM (%)
RO 900	2	1	1	50
VERTEX RO 1*1	5	1	1	50
VERTEX RO 2*1	10	2	2	50
VERTEX RO 3*1	15	3	3	60
VERTEX RO 4*1	20	4	4	60
VERTEX RO 5*1	36	5	5	60
VERTEX RO 3*2	30	6	3	60
VERTEX RO 4*2	40	8	3	60
VERTEX RO 5*2	50	10	5	60
VERTEX RO 4*3	60	12	3	60
VERTEX RO 5*3	75	15	5	60
VERTEX RO 4*4	80	16	4	60



TR NOTLAR

Tabloda verilen değerler besleme suyu sıcaklığı 5 °C ve 1000 PPM TDS altında 24 saat çalışmada üretebileceği Max Değerdir. Verim ve Kapasite değerleri suyun kimyasal özelliklerine göre +/-%15 değişir. Standart dışı ters osmoz üniteleri, tablebiniz üzerine projelendirilerek fiyatlandırılır. Endüstriyel ters osmoz sistemleri besleme suyu için ön filtrasyon önerilir.

TR EKİPMANLAR

- %99 Saflaştırma
- Boyalı Çelik Şasi
- Atık ve Membran Girişi SS 304 Paslanmaz Çelik
- Borulama (Opsiyonel)
- 300 PSI Membran Kabı
- 4040 Membran
- Alçak Basınç Anahtarları
- Pano Tipi TDS Ölçüm Cihazı
- Girişi Elekt. AKT. Vanası
- SS 316 İğneli Atık Su Ayar Vanası
- SS 304 Paslanmaz Çelik Dik Milli Santrifüj Pompa
- Gliserinli Manometre
- Durum Kontrol ve İkaz Lambaları
- Autoflush Sistemi
- Dozaj Pompası (Opsiyonel)
- Ürün Suyu Deposu Seviye Flatörü

MODEL	KAPASİTE (m ³ /g)	MEMBRAN (adet)	HOUSING (adet)	VERİM (%)	KARBON FİLTRE	KUM FİLTRE
RO 900	2	1	1	50	10*35	10*35
VERTEX RO 1*1	5	1	1	50	10*35	10*35
VERTEX RO 2*1	10	2	2	50	10*54	10*54
VERTEX RO 3*1	15	3	3	60	12*52	12*52
VERTEX RO 4*1	20	4	4	60	13*54	13*54
VERTEX RO 5*1	36	5	5	60	13*54	13*54
VERTEX RO 3*2	30	6	3	60	14*65	14*65
VERTEX RO 4*2	40	8	3	60	18*65	18*65
VERTEX RO 5*2	50	10	5	60	10*35	10*35

**TR NOTLAR**

Tabloda verilen değerler besleme suyu sıcaklığı 5 °C ve 1000 PPM TDS altında 24 saat çalışmada üretebileceği Max Değerdir. Verim ve Kapasite değerleri suyun kimyasal özelliklerine göre +/-%15 değişebilir. Standart dışı ters osmoz üniteleri, tablebiniz üzerine projelendirilerek fiyatlandırılır. Endüstriyel ters osmoz sistemleri besleme suyu için ön filtrasyon önerilir.

TR ÖZELLİKLER

- %96 Sıfırlama
- Boyalı Çelik Şasi
- Atık ve Membran Girişi SS 304 Paslanmaz Çelik
- Borulama (Opsiyonel)
- 300 PSI Membran Kabı
- 4040 Membran
- Alçak Basınç Anahtarları
- Pano Tipi TDS Ölçüm Cihazı
- Girişi Elekt. AKT. Vanası
- Atık ve Ürün Suyu Debi Metresi
- SS 316 İğneli Atık Su Ayar Vanası
- SS 304 Paslanmaz Çelik Dik Milli Santrifüj Pompa
- Gliserinli Manometre
- Durum Kontrol ve İkaz Lambaları
- Auto Flushing (Opsiyonel)
- Dozaj Pompası (Opsiyonel)
- Ürün Suyu Deposu Seviye Flatörü

MODEL	KAPASİTE (m ³ /g)	MEMBRAN (adet)	HOUSING (adet)	VERİM (%)
RO 900	2	1	1	50
VERTEX RO 1*1	5	1	1	50
VERTEX RO 2*1	10	2	2	50
VERTEX RO 3*1	15	3	3	60
VERTEX RO 4*1	20	4	4	60
VERTEX RO 5*1	36	5	5	60
VERTEX RO 3*2	30	6	3	60
VERTEX RO 4*2	40	8	3	60
VERTEX RO 5*2	50	10	5	60



TR NOTLAR

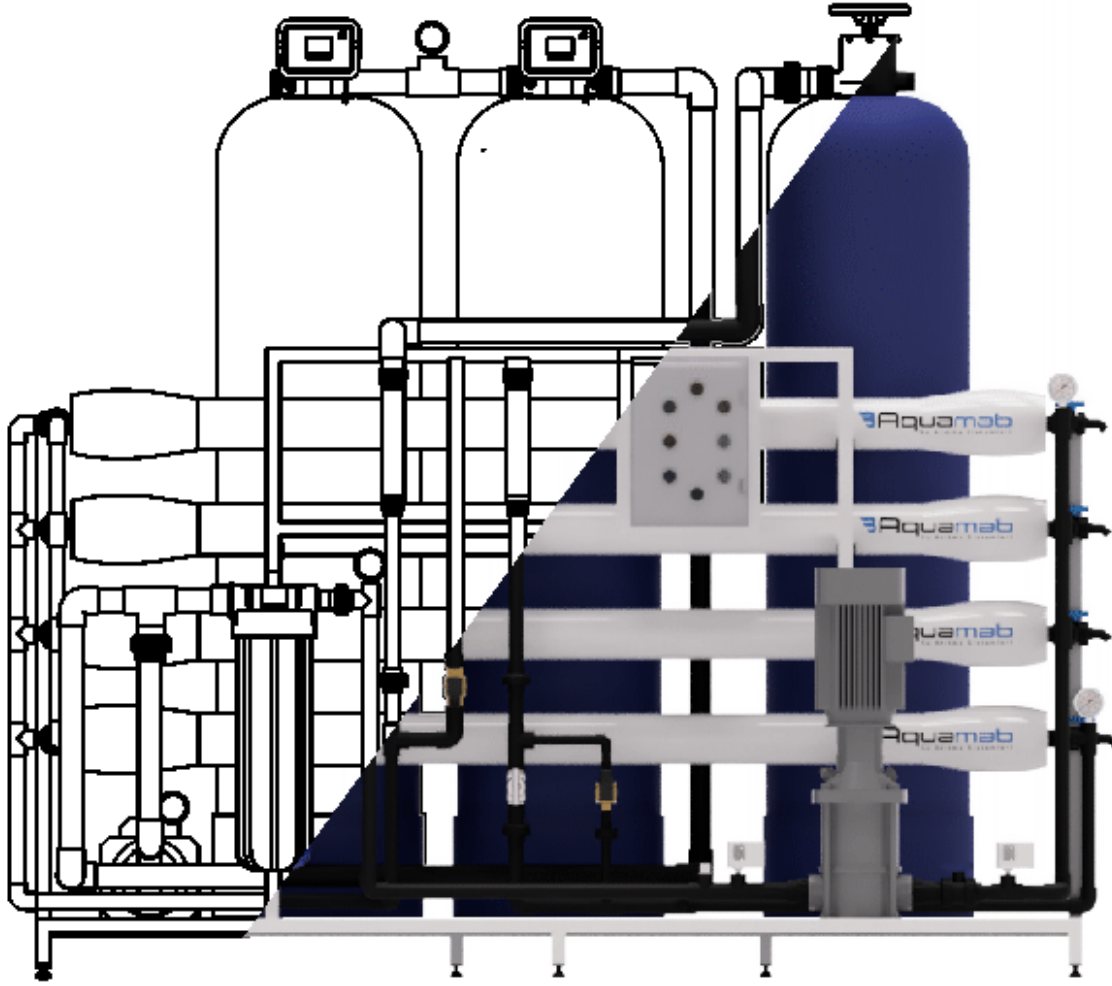
Tabloda verilen değerler besleme suyu sıcaklığı 5 °C ve 1000 PPM TDS altında 24 saat çalışmada üretebileceği Max Değerdir. Verim ve Kapasite değerleri suyun kimyasal zelliklerine göre +/-%15 değişir. Standart dışı ters osmoz üniteleri, tablebiniz üzerine projelendirilerek fiyatlandırılır. Endüstriyel ters osmoz sistemleri besleme suyu için ön filtrasyon önerilir.

MODEL	KAPASİTE (m ³ /g)	MEMBRAN (adet)	HOUSING (adet)	VERİM (%)	KARBON FİLTRE	KUM FİLTRE
RO 900	2	1	1	50	10*35	10*35
VERTEX RO 1*1	5	1	1	50	10*35	10*35
VERTEX RO 2*1	10	2	2	50	10*54	10*54
VERTEX RO 3*1	15	3	3	60	12*52	12*52
VERTEX RO 4*1	20	4	4	60	13*54	13*54

TR EKİPMANLAR

- %96 Saflaştırma
- Boyalı Çelik Şasi
- Atık ve Membran Girişi SS 304 Paslanmaz Çelik
- Borulama (Opsiyonel)
- 300 PSI Membran Kabı
- 4040 Membran
- Alçak Basınç Anahtarları
- Pano Tipi TDS Ölçüm Cihazı
- Girişi Elekt. AKT. Vanası
- Atık ve Ürün Suyu Debi Metresi
- SS 316 İğneli Atık Su Ayar Vanası
- SS 304 Paslanmaz Çelik Dik Milli Santrifüj Pompa
- Gliserinli Manometre
- Durum Kontrol ve İkaz Lambaları
- Auto Flushing (Opsiyonel)
- Dozaj Pompası (Opsiyonel)
- Ürün Suyu Deposu Seviye Flatörü







TR NOTLAR

Tabloda verilen değerler besleme suyu sıcaklığı 5 °C ve 1000 PPM TDS altında 24 saat çalışmada üretebileceği Max Değerdir. Verim ve Kapasite değerleri suyun kimyasal özelliklerine göre +/-%15 değişir. Standart dışı ters osmoz üniteleri, tablebiniz üzerine projelendirilerek fiyatlandırılır. Endüstriyel ters osmoz sistemleri besleme suyu için ön filtrasyon önerilir.

MODEL	KAPASİTE (m ³ /g)	MEMBRAN (adet)	HOUSING (adet)	VERİM (%)
APEX RO 1*1	1	1	1	50
APEX RO 2*1	2	2	2	50
APEX RO 3*1	3	3	3	50
APEX RO 2*2	4	4	2	60
APEX RO 2*3	6	6	2	60
APEX RO 2*4	8	8	2	60
APEX RO 2*5	10	10	2	60
APEX RO 2*6	12	12	2	60
APEX RO 4*4	16	16	4	75
APEX RO 3*6	18	18	3	75
APEX RO 4*5	20	20	4	75
APEX RO 4*6	24	24	4	75
APEX RO 5*6	30	30	5	75

TR EKİPMANLAR

- %99 Saflaştırma
- Boyalı Çelik Şasi
- 300 PSI Membran Kabı
- 8040 Membran
- Girişi Elekt. AKT. Vanası
- Atık ve Ürün Suyu Debi Metresi
- SS 304 İğneli Atık Su Ayar Vanası
- SS 304 Paslanmaz Çelik Dik Milli Santrifüj Pompa
- Autoflush Sistemleri
- Dozaj Pompası (Opsiyonel)



TR NOTLAR

Tablodaverilen değerler besleme suyu sıcaklığı 15°C ve 1000 PPM TDS altında 24 saat çalışmada üretebileceği Max Değerdir. Verim ve Kapasite değerleri suyun kimyasal özelliklerine göre +/-%15 değişir. Endüstriyel ters ozmoz sistemleri besleme suyu için ön filtrasyon önerilir. Standart dışı ters ozmoz üniteleri, tablebiniz üzerine projelendirilerek fiyatlandırılır. Tüm sistemler imalat sonrası membransız teste tabi tutulur.

MODEL	KAPASİTE (m ³ /g)	MEMBRAN (adet)	HOUSING (adet)	VERİM (%)
APEX RO 1*1	1	1	1	50
APEX RO 2*1	2	2	2	50
APEX RO 3*1	3	3	3	50
APEX RO 2*2	4	4	2	60
APEX RO 2*3	6	6	2	60
APEX RO 2*4	8	8	2	60
APEX RO 2*5	10	10	2	60
APEX RO 2*6	12	12	2	60
APEX RO 4*4	16	16	4	75
APEX RO 3*6	18	18	3	75
APEX RO 4*5	20	20	4	75
APEX RO 4*6	24	24	4	75
APEX RO 5*6	30	30	5	75

TR EKİPMANLAR

- Paslanmaz Çelik Şasi
- Düşük ve Yüksek Basınç hattı U-PVC (PN20) Borulama
- Dik milli SS304 paslanmaz santrifüj pompa
- FRP Membran Kabı
- Autoflush Sistemi
- IP 56 Kontrol Panosu
- Durum Kontrol ve İkaz Lambaları
- Alçak Basınç Şalteri
- Temiz ve Atık su Debi Metreleri
- Giriş Selenoid Vana
- Ürün Suyu İletkenlik Göstergesi



TERS OZMOZ SİSTEMLERİ

NİTRAT ARITMA SİSTEMLERİ

FİLTRASYON SİSTEMLERİ

ARSENİK ARITMA SİSTEMLERİ

ULTRAFİLTRASYON SİSTEMLERİ

DEMİR MANGAN SİSTEMLERİ



Konteyner İçi Su Arıtma Sistemleri (modüler sistemler) yer sıkıntısı olan işletmelerde, nakliye kolaylığı ve ekstra bina gereksinimi duyulmadığı için çoğunlukla tercih edilmektedir. Cihazların sağlıklı çalışabilmesi için uygun ortam koşulları konteyner iç izolasyonu yapılarak sağlanmaktadır.



TR NOTLAR

Uygun hacimde foseptik haznesi bulunan tesislerde mevcut foseptik ön çöktürme ve dengeleme haznesi yerine kullanılabilir. Paket ünitenin terazide kalması ve toprakla temas etmemesi için ünite altına en ölçüsünden 50 cm, boy ölçüsünden 100 cm uzun 25 cm kalınlığında tabliye betonu dökülmelidir.

MODEL	NÜFUS (kişi)	ATIK SU DESARJI (m ³ /g)	ORGANİK AĞIRLIK (kg.BOD5/gün)	PAKET BOYUTU (mm)		
				G	U	Y
AQW-50	50	10	3	150	200	200
AQW-100	100	20	5	150	300	250
AQW-200	200	40	12	200	500	250
AQW-300	300	60	18	200	700	250
AQW-400	400	80	24	240	450	250
AQW-500	500	100	30	240	900	270
AQW-600	600	120	36	240	1000	270
AQW-700	700	140	42	240	1100	270
AQW-800	800	160	48	240	1200	270
AQW-900	900	180	54	240	1300	270
AQW-1000	1000	200	60	240	1340	270

TR KULLANIM ALANLARI

- Konut ve Toplu Konutlarda
- Fabrika ve Sanayi Tesislerinde
- Okul, Hastane ve Askeri Tesislerde
- Şantiye gibi geçici yerleşimlerde
- Konaklama Tesisleri ve Restaurantlarda
- Dinlenme tesisi - Kamplarda
- Köylerde, Belde ve Belediyelerde
- Yazlık Siteler ve Turistik Tesislerde
- Tatil köylerinde

TR AVANTAJLARI

- Geri Kazanım
- Yüksek Proses Teknolojisi
- Minimum Yatırım ve İşletme Maliyeti
- Kokusuz ve Sessiz Çalışma
- Estetik Görünüm
- Kolay Kurulum
- Minimum Alan İhtiyacı
- Taşınabilir Boyutlar
- Otomatik İşletme



İÇECEK FABRİKALARI



LABORATUVARLAR

METAL ENDÜSTRİSİ



TARIM





ÇİFTLİKLER



TEKSTİL ENDÜSTRİSİ

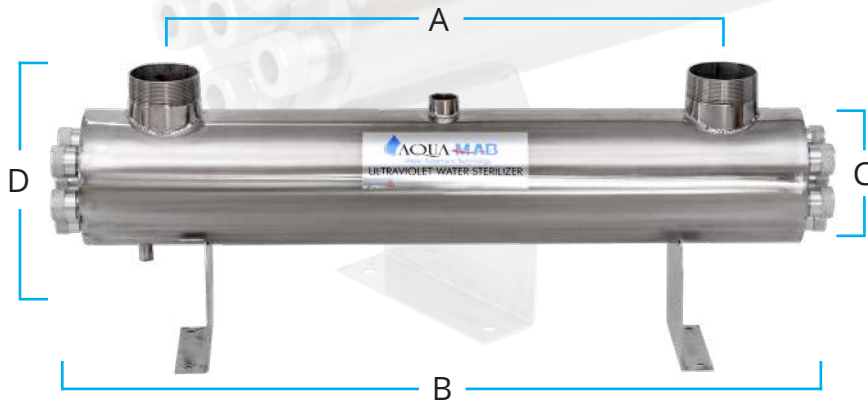


HASTANELER



TR NOTLAR

- Kurulumu kolay, düşük alan gereksinimi, doğrudan su hattına bağlanabilir
- İşletme maliyetleri düşüktür, sistemin bakımı kolaydır
- İsteğe göre çok yüksek kapasite, sürekli akış uygulanabilir.
- Kimyasal dozajı yoktur, advers reaksiyon veya kimyasal kalıntıdan söz edilemez.
- pH, sıcaklık, iletkenlik değerleri ile doğal ve fiziksel özellikler, tat ve kokuda değişiklik olmaz.
- Etkili ve anında dezenfektan sağlar



ÜRÜN KODU	AKIŞ (m³/h)	BAĞLANTI (inch)	BOYUTLAR				LAMBA MODELİ	ENERJİ TÜKETİMİ (watt)	LAMBA (inch)	PANO
			A	B	C	D				
19970004168	1,5	3/4"	380	475	65	105	436	25	1	ELEKTRONİK BALAST
19970001185	2	3/4"	530	620	65	130	620	30	1	ELEKTRONİK BALAST
19970004169	5	1"	721	380	90	140	843	55	1	ELEKTRONİK BALAST
19970006363	5	1 1/4"	721	855	90	140	843	55	1	DijİTAL
19970004170	10	1 1/2"	742	855	110	225	925	2*55	2	DijİTAL
19970004223	15	2"	730	890	120	240	925	3*55	3	DijİTAL
19970003344	20	2"	730	890	150	300	925	4*55	4	DijİTAL
19970004229	25	2 1/2"	716	890	170	350	925	5*55	5	DijİTAL
19970001184	30	3"	701	890	170	350	925	6*55	6	DijİTAL
19970001195	40	3"	701	890	220	420	925	8*55	8	DijİTAL
19970004200	50	3" FLANŞ	701	890	220	420	925	10*55	10	DijİTAL
19970001298	60	4" FLANŞ	676	890	273	480	925	12*55	12	DijİTAL
19970001194	80	4" FLANŞ	676	890	324	520	925	16*55	16	DijİTAL
19970004370	100	4" FLANŞ	676	890	324	520	925	20*55	20	DijİTAL

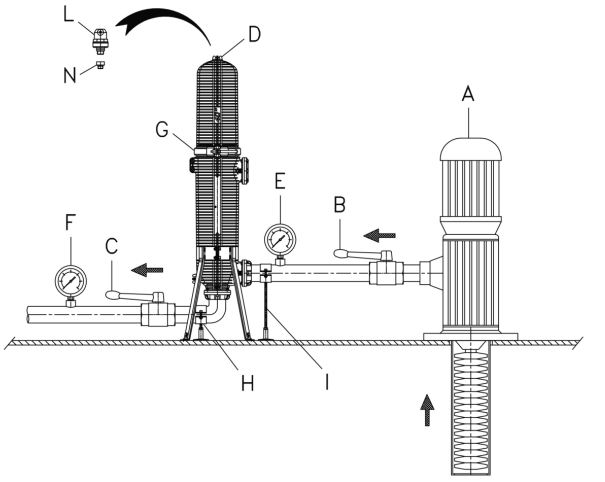




ÜRÜN KODU	YÜKSEKLİK	BAĞLANTI
A1150110	23"	3" F
A1150120	40"	3" F

TR AÇIKLAMA

Profesyonel uygulamalar için dizayn edilmiş. Yüksek kapasiteli %100 polipropilen malzeme. Maksimum çalışma basıncı 6 bar, patlama basıncı 20 bar'dır. Yüksek iletkenlikli sular ve deniz suyu filtrasyonuna uygun. 3 m³/h veya 15m³/h seçenekleri ile geniş kartuş yelpazesine sahiptir. Endüstriyel ozmozlarda son filtre olarak kullanımı tavsiye edilir. Çift o-ringli ve kapaklı kartuş dizaynı suyun filtre edilirken by-pass olmasını engeller.



A	POMPA
B,C	VALF
D	G 3/4 TAPA
E,F	0-16 BAR MANOMETRE
G	BIG ONE
H,I	BORU DESTEĞİ
L	HAVA TAHLİYE VALFİ
N	ADAPTÖR M/F (OPSİYONEL)

TR YIKANABİLİR PLASTİK KARTUŞ - RLA BIG ONE SERİSİ

ÜRÜN KODU	MİKRON	YÜKSEKLİK	ADET	AĞIRLIK (kg)
A4038010	80	23"	1	2
A4038030	80	40"	1	3,3

TR BIG ONE FİLTRE - İPLİK

ÜRÜN KODU	MİKRON	YÜKSEKLİK	ADET	AĞIRLIK (kg)
A4018020	5	23"	1	2,2
A4018060	5	40"	1	3,6

TR BIG ONE MELTBLOWN FİLTRE

ÜRÜN KODU	MİKRON	YÜKSEKLİK	ADET	AĞIRLIK (kg)
A4310060	1-10	23"	1	2,2
A4310030	5-20	23"	1	2,2
A4310040	20-50	23"	1	2,2
A4310050	1-10	40"	1	3,6
A4310010	5-20	40"	1	3,6
A4310020	20-50	40"	1	3,6

TR AKIŞ ORANLARI TABLOSU (L/H)

MODEL	MİKRON	23"	40"
FON BIG ONE	1-10	8000	16000
FON BIG ONE	5-20	15000	30000
FON BIG ONE	20-50	20000	40000
RA BIG ONE	5	16000	32000
RLA BIG ONE	80	30000	45000



TR SPUN FİLTRELER (FR-E SERİSİ)

ÜRÜN KODU	MİKRON	BOY	MODEL
A4261100	1	10"	FR-E
A4261110	5	10"	FR-E
A4261115	10	10"	FR-E
A4261120	20	10"	FR-E
A4261140	1	20"	FR-E
A4261150	5	20"	FR-E
A4261155	10	20"	FR-E
A4261160	20	20"	FR-E
A4261180	1	30"	FR-E
A4261190	5	30"	FR-E
A4261220	1	40"	FR-E
A4261230	5	40"	FR-E

TR BIG BLUE SPUN FİLTRELER (FR-E AB SERİSİ)

ÜRÜN KODU	MİKRON	BOY	MODEL
A3550120	5	10"	FR-E-AB
A3550140	20	10"	FR-E-AB
A3550200	5	20"	FR-E-AB
A3550220	20	20"	FR-E-AB



TR İPLİK FİLTRELER (FA-LFH SERİSİ)

ÜRÜN KODU	MİKRON	BOY	MODEL
A4013110	5	5"	FA-LHF
A4013130	20	5"	FA-LHF
A4013240	1	10"	FA-LHF
A4013250	5	10"	FA-LHF
A4013260	10	10"	FA-LHF
A4013270	20	10"	FA-LHF
A4013280	1	20"	FA-LHF
A4013290	5	20"	FA-LHF
A4013400	10	20"	FA-LHF
A4013410	20	20"	FA-LHF
A4013450	1	30"	FA-LHF
A4013460	5	30"	FA-LHF
A4013480	20	30"	FA-LHF
A4013520	1	40"	FA-LHF
A4013530	5	40"	FA-LHF
A4013550	20	40"	FA-LHF

TR YIKANABİLİR FİLTRELER (RLA AB SERİSİ)

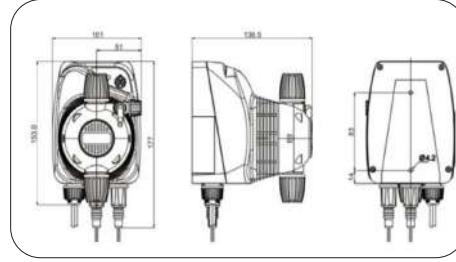
ÜRÜN KODU	MİKRON	BOY	MODEL
A4030510	5	10"	FR-E-AB
A4030530	20	10"	FR-E-AB
A4030550	20	20"	FR-E-AB





ÇİFT FREKANS AYARLI, TEK TUŞLA %100 - %20 AYARLI ANALOG DOZAJ POMPALARI

ÜRÜN KODU	MODEL
AD950022000LC	Hc150 5 L / 8 Bar
AD950002000LC	Hc150 0,5 L / 7 Bar
AD950022100LC	Hc150 5 L / 7 Bar Plus



AKIŞ ORANLARI

MODEL	DEBİ	BASINÇ (Bar)	DEBİ	BASINÇ (Bar)	DEBİ	BASINÇ (Bar)
05.07	0,5	7	0,7	5	1,5	1
03.12	3	12	4	10	5	8
02.20	2	20	2,5	18	3	15



ÇİFT FREKANS AYARLI, TEK TUŞLA %100 - %20 AYARLI ANALOG DOZAJ POMPALARI

ÜRÜN KODU	MODEL
AD10005080000000	Hc150 5 L / 8 Bar
AD10002120000000	Hc150 0,5 L / 7 Bar
ÇİFT FREKANS AYARLI, TEŞ TUŞLA %100-%20 AYARLI ANALOG DOZAJ POMPALARI	
AD1000207D000000	Hc100 02-07 L / 7 BAR 12VDC

AKIŞ ORANLARI

MODEL	DEBİ	BASINÇ (Bar)	DEBİ	BASINÇ (Bar)	DEBİ	BASINÇ (Bar)
05.08	5	8	7	4	10	1
02.12	2	12	4	6	8	1
02.07	2	7	5	3,5	8	1



TR ÖZELLİKLER

- Paslanmaz şase
- Oransal debi ayarlı 5L-8 B AQUA HC150 dozaj pompası
- 100 lt solüsyon tankı



TR ÖZELLİKLER

- Paslanmaz şase
- On-off kontrollü 5L-8B AQUA HC100 dozaj pompası
- 100 lt solüsyon tankı



TR ÖZELLİKLER

- Paslanmaz şase
- Redox kontrollü 3L-12B AQUA HC151 POMPASI
- 100 lt solüsyon tankı



TR ÖZELLİKLER

- Paslanmaz şase
- Ph kontrollü 3L-12B AQUA HC151 dozaj pompası
- 100 lt solüsyon tankı

TR KULLANIM ALANLARI

Pozitif bir yer değiştirme pompası olan dozaj pompası; kimyasal ve fiziksel bir tepkime oluşturmak için tercih edilebilir. Ürünü sıvı akışa enjekte etmekle sorumlu olan bu pompalar; bir maddeyi gaz, buhar veya su akışına bütünleştirmek için kullanılır.

ÇİFT FREKANS AYARLI, TEK TUŞLA %100 - %20 AYARLI ANALOG DOZAJ POMPALARI



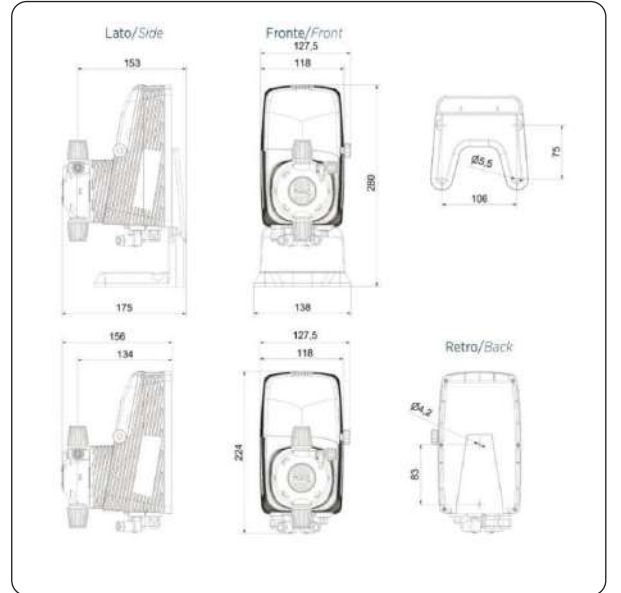
ÜRÜN KODU	MODEL	KAPASİTE (L/H) (Flow)	BASINÇ (Bar)
ADA13023A2000	HC 151 + (PH, RX)	1,8	20
		4	1
		4	12
		7	1
		5,8	9
		14	1



RX-PH KONTROLÜ, DİJİTAL EKLAN, ELEKTRONİK FREKANS, 110-230 Vac, AKIŞ SENSÖRLÜ POMPALAR

ÜRÜN KODU	MODEL
AD96202H0000P	Hc151 pH/3 3L - 12B SET
AD96202H0000R	Hc151 RX/3 3L - 12B SET

TEKNİK ÖZELLİKLER	STANDART VERSİYON
POMPA KAFASI	PVDF
POMPA GÖVDESİ	PP
DİYAFRAM	PTFE
TOPLER	SERAMİK
GÖVDE VALFİ	1/2" - PVDF
ORING	Viton
ENJEKSİYON VALFİ	Hastelloy-Pyrex
ENJEKSİYON PARÇALARI	PVDF - 4X6
EMİŞ VALFİ	PVDF
KUVVET	100 240VAC 50/60 Hz



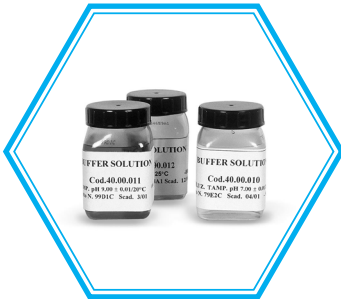


ÜRÜN KODU	MODEL
ADELTPH05	A-pH 5 pH Electrode with 5m Cable
ADELTPH10	A-pH 10 pH Electrode with 10m Cable
ADELTRx05	A-RX 5 pH Electrode with 5m Cable
ADELTRx10	A-RX 10 pH Electrode with 10m Cable
Y0366	10 meters pH/RX extension with BNC socket



ÜRÜN KODU	ELEKTROT TUTUCU
ADPST	A-PSL 1/2 New In-Line Elektrot Tutucu 1/2" Bağlantılı

ÜRÜN KODU	AQUA KID
A1010140	Aquakid 5 1/2 F (Yeni)



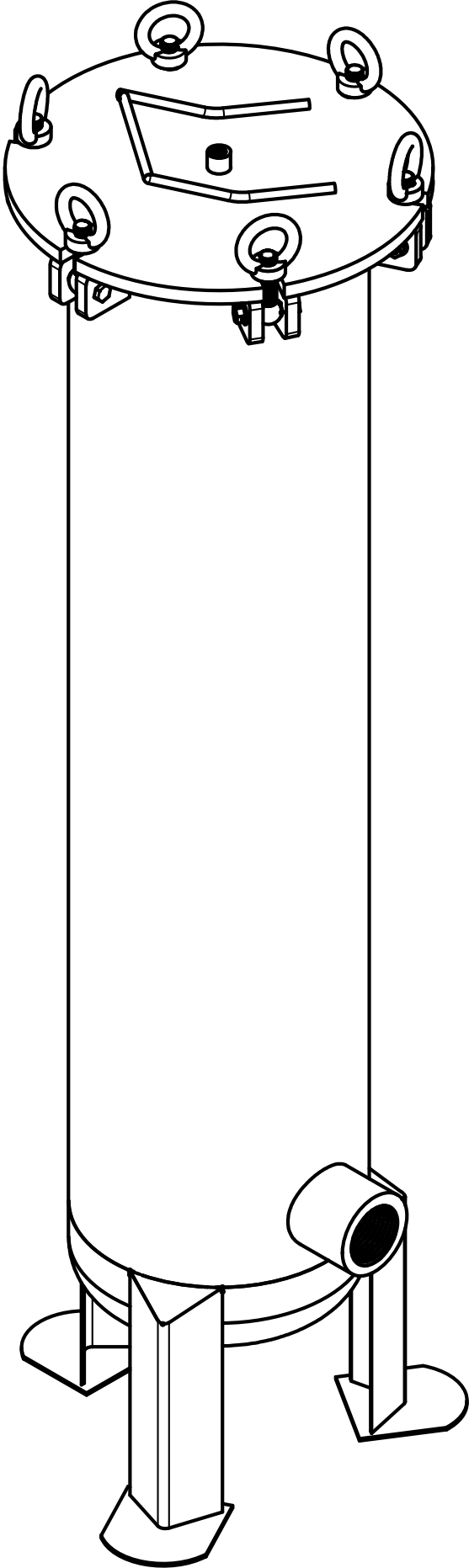
ÜRÜN KODU	KALİBRASYON SIVILARI
ADSpH4	A-SPH4 40 ml pH 4 kalibrasyon sıvısı
ADSpH7	A-SPH7 40 ml pH 7 kalibrasyon sıvısı
ADSRx	A-SRx 40 mV kalibrasyon sıvısı 40 ml



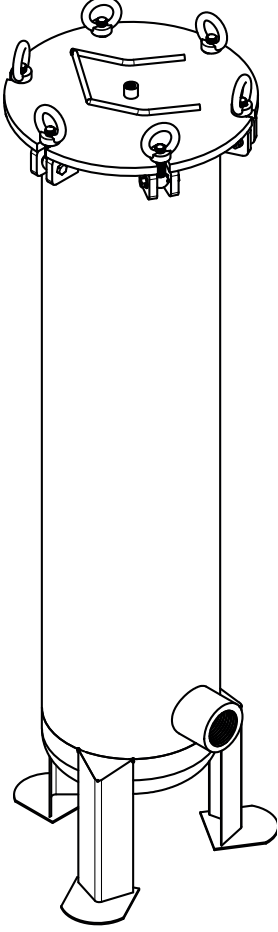
MACFLO

Max. Flow professional filter

Çoklu Kartuş & Torba Filtreler



**PROFESYONEL TASARIM
YERLİ ÜRETİM**



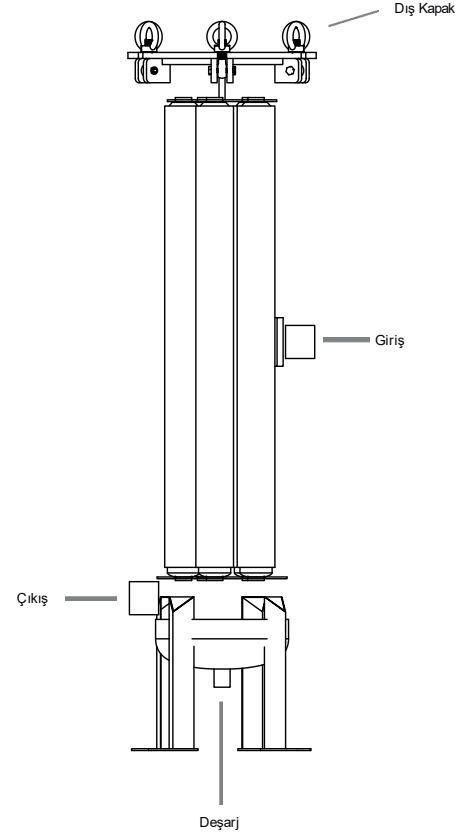
ÜRÜN KODU	AÇIKLAMA	BOYUT	DEBİ (m ³ /h)	MALZEME	BAĞLANTI
19970003390	TORBA FİLTRE	1-7*17	10	SS304 PASLANMAZ	DN50
19970003354		1-7*32	20	SS304 PASLANMAZ	DN50
19970003389		2-7*32	30	SS304 PASLANMAZ	DN65

**TR NOTLAR**

Suyun içerisinde bulunan tüm pas, tortu, partikül, kum ve benzeri maddelerin torba içerisinde tutulmasını ve suyun saflaştırılmasını sağlayan pp malzemeden yapılmış içindeki torba sayesinde saflaştırılmasını sağlayan filtre sistemidir. Torba filtre sistemleri birçok sektörde yaygın olarak kullanılan filtrasyon sistemlerinden biridir.

Filtre Gövdesi Seçenekleri : SS304
Opsiyonel : SS316
Maks. Çalışma Basıncı : 10 Bar
Filtre Malzemesi : Polyester

Paslanmaz ve çelik yapıya sahip olan torba filtre sistemleri sudaki birçok sorunu etkin bir şekilde ortadan kaldırır. Genel ters ozmoz sistemlerine veya farklı sistemlere entegre edilebilen bu özel filtreler firmamız tarafından yüksek kalitede üretilmektedir.



TR NOTLAR

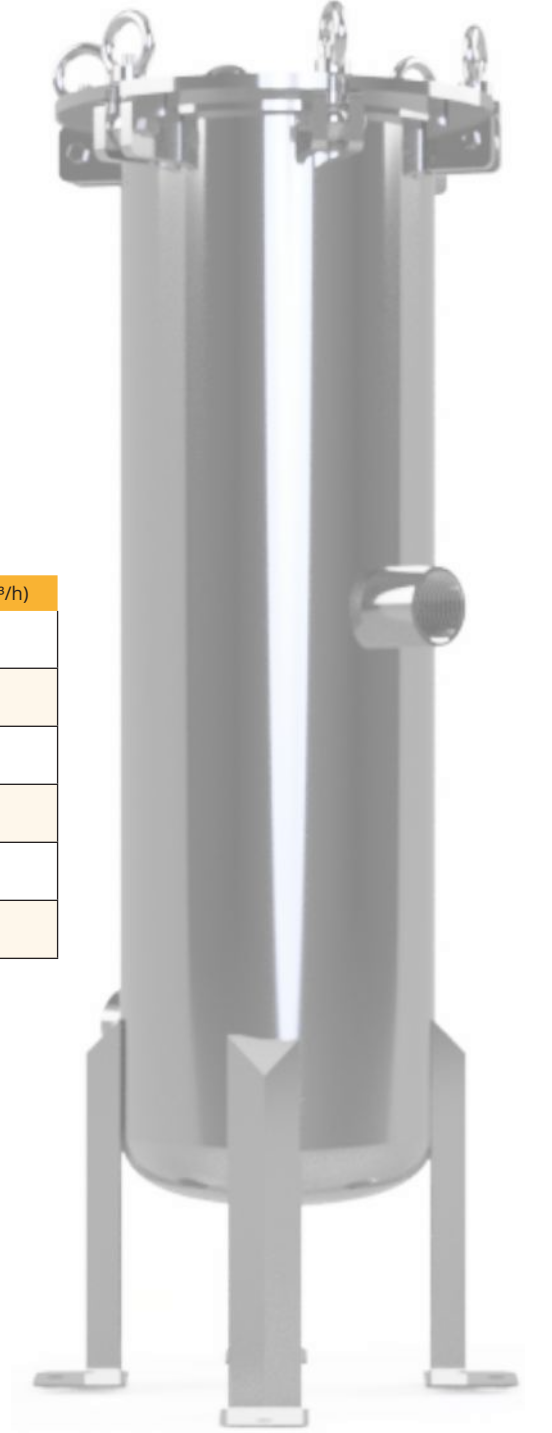
Filtre gövdesi, suyu arıtacak ana unsur olan kartuşlar için yuva görevi görür. Filtre gövdeleri paslanmaz çelik malzemeden imal edilmiştir. Kartuş filtre sistemlerinde kullanılan kartuşlar farklı mikron hassasiyetlerine sahiptir. Bu nedenle uygun değişken kapasiteler için uygun hassasiyete sahip uygun sayıda kartuş ile mikron seviyesinde hassas filtrasyon yapmak mümkündür. Filtreye giren ham suyun özellikleri, filtrelerin kullanım süresi ve kartuşların kirlenme süreleri kriterlerdir. Kirli kartuşlar filtrenin basınç kaybını artıracığından ve filtreleme hassasiyetini azaltacağından değiştirilmelidir.

TR ÇOKLU KARTUŞ SEDİMENT FİLTRE (QUICK)



**KOLAY
BAĞLANTI**

ÜRÜN KODU	AÇIKLAMA	GÖVDE	BOY	GİRİŞ-ÇIKIŞ	DEBİ (m ³ /h)
19970003316	3*20" STANDART KARTUŞ	SS304 PASLANMAZ	20"	1"	6
19970003317	5*20" STANDART KARTUŞ		20"	1,5"	10
19970003319	5*30" STANDART KARTUŞ		30"	1,5"	15
19970003320	7*30" STANDART KARTUŞ		30"	1,5"	20
19970003334	7*40" STANDART KARTUŞ		40"	2"	28
19970003322	15*40" STANDART KARTUŞ		40"	2"	40

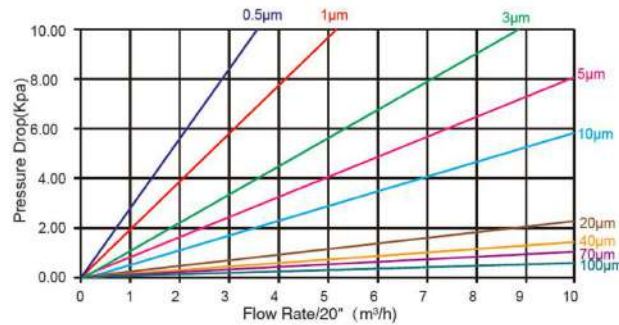


ÜRÜN KODU	AÇIKLAMA
19970008870	40" MACFLO KILIF - DN80
19970008871	60" MACFLO KILIF - DN80
	MACFLO KILIF KAPLİNİ 3" (40" & 60" için)
	MACFLO KAPLİN AĞZI 3" (40" & 60" için)
	1 MİKRON KARTUŞ FİLTRE - 40" (30-50 m ³ /h)
19970008872	5 MİKRON KARTUŞ FİLTRE - 40" (30-50 m ³ /h)
	1 MİKRON KARTUŞ FİLTRE - 60" (30-50 m ³ /h)
19970008873	5 MİKRON KARTUŞ FİLTRE - 60" (30-50 m ³ /h)



TR ÖZELLİKLER

- Pileli cam elyaf, Pileli derinlik PP veya Melt blown PP
- Destek katmanı: Polipropilen
- Uç adaptörü: Cam elyaf takviyeli Polipropilen
- Conta Malzemesi: Silikon, EDPM, Buna
- Mikron Derecesi: 1µm, 4.5µm, 6µm, 10µm, 20µm, 40µm, 70µm, 100µm
- Filtrasyon Alanı: 20.69 inç uzunluk 660LPM'dir; 40.69 inç uzunluk 1.300 LPM; 60.69 inç uzunluk 1.900LPM'dir
- Dış çap: 6" (152mm)
- Uzunluk: 20,69 inç (525 mm)/ 40,69 inç (1033 mm)/ 60,69 inç (1541 mm)



AWS

— FRP TANK —



www.aquamab.com.tr

ÜRÜN KODU	MODEL	BAĞLANTI
19970003200	8x17 FRP TANK 150 PSI	2,5"
19970003496	9x17 FRP TANK 150 PSI	2,5"
19970003201	8x35 FRP TANK 150 PSI	2,5"
19970003224	9x35 FRP TANK 150 PSI	2,5"
19970003202	10x35 FRP TANK 150 PSI	2,5"
19970003204	10x54 FRP TANK 150 PSI	2,5"
19970003205	12x52 FRP TANK 150 PSI	2,5"
19970003206	13x54 FRP TANK 150 PSI	2,5"
19970003207	14x65 FRP TANK 150 PSI	2,5"
19970003208	16x65 FRP TANK 150 PSI	2,5"
19970003209	18x65 FRP TANK 150 PSI	4"
19970003210	21x62 FRP TANK 150 PSI	4"
19970003211	24x72 FRP TANK 150 PSI	4"
19970003212	30x72 FRP TANK 150 PSI	4"-4"
19970003213	36x72 FRP TANK 150 PSI	4"-4"
19970003218	42x72 FRP TANK 150 PSI	6"-6"
19970003219	48x72 FRP TANK 150 PSI	6"-6"
19970003230	63x86 FRP TANK 150 PSI	6"-6"

ÜRÜN KODU	MODEL
19970003353	6"x4" REDİKSİYON
19970004352	6" KÖR TAPA
19970004348	4" x 2,5" REDİKSİYON
19970004349	4" KÖR TAPA
19970003238	BÜYÜK VAKUM KIRICI (30" TANK)
19970003237	KÜÇÜK VAKUM KIRICI (14" & 24" TANK)



ÜRÜN KODU	MODEL
19970003355	70 L TUZ TANKI
19970003300	100 L TUZ TANKI
19970003356	140 L TUZ TANKI
19970003302	200 L TUZ TANKI



ÜRÜN KODU	MODEL
19970004999	100 L TUZ TANKI
19970003301	150 L TUZ TANKI
	200 L TUZ TANKI
19970003303	300 L TUZ TANKI
19970003304	500 L TUZ TANKI
19970003305	750 L TUZ TANKI
19970003306	1000 L TUZ TANKI
19970003342	1500 L TUZ TANKI
19970005040	2000 L TUZ TANKI
19970005106	2500 L TUZ TANKI
19970005394	3200 L TUZ TANKI



ÜRÜN KODU	MODEL
19970004967	100 LT SOLÜSYON TANKI
19970004928	200 LT SOLÜSYON TANKI

ÜRÜN KODU	MODEL
19970004286	1" AIR CHECK (TUZ EMİŞ ŞAMANDIRASI)
19970004928	2" AIR CHECK (TUZ EMİŞ ŞAMANDIRASI)
19970004458	MİNİ TUZ KUYUSU
19970004327	MAXİ TUZ KUYUSU



ÜRÜN KODU	MODEL
19970004185	3/4" DİFÜZÖR BORUSU 1800 mm (27 mm)
19970004184	1" DİFÜZÖR BORUSU 1800 mm (32 mm)
19970004298	1,5" DİFÜZÖR BORUSU 1800 mm (40 mm)
19970004283	2" DİFÜZÖR BORUSU 1800 mm (50 mm)
19970004183	3/4" ALT DİFÜZÖR
19970004182	3/4" ÜST DİFÜZÖR
19970004250	1" ALT DİFÜZÖR
19970004259	1" ÜST DİFÜZÖR



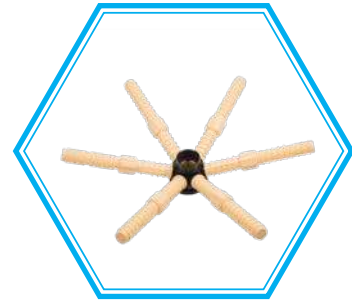
ÜRÜN KODU	MODEL
19970004258	2" ALT DİFÜZÖR (50 mm)
19970004244	2" ÜST DİFÜZÖR (50 mm)
19970004292	1,5" ALT DİFÜZÖR (40 mm)
19970004287	1,5" ÜST DİFÜZÖR (40 mm)



ÜRÜN KODU	MODEL
19970004243	AHTAPOT DİFÜZÖR 24" (HU6450A-2) (50 mm)
19970003230	AHTAPOT DİFÜZÖR 30" (HU6600A-2) (50 mm)
19970003231	AHTAPOT DİFÜZÖR 36" - 42" (HU6700A-2) (50 mm)



ÜRÜN KODU	MODEL
19970003257	AHTAPOT 30" (HU6600A-2) (63 mm)
19970003258	AHTAPOT 36" (HU6700A-2) (63 mm)



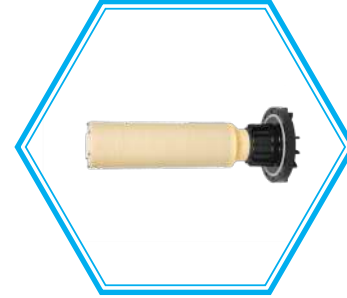
ÜRÜN KODU	MODEL
19970003259	AHTAPOT DİFÜZÖR HD5673-1B2 (6" FLANŞ) 42"
19970003260	AHTAPOT DİFÜZÖR HD5674-1B2 (6" FLANŞ) 48"
19970003229	AHTAPOT DİFÜZÖR HD5676-1B2 (6" FLANŞ) 63"-80"



ÜRÜN KODU	MODEL
19970003232	AHTAPOT DİFÜZÖR HD5673-2B2 (6" FLANŞ) 42"
19970003233	AHTAPOT DİFÜZÖR HD5674-2B2 (6" FLANŞ) 48"
19970003224	AHTAPOT DİFÜZÖR HD5675-2B2 (6" FLANŞ) 63"
19970003236	AHTAPOT DİFÜZÖR HD5676-2B2 (6" FLANŞ) 63-80"



ÜRÜN KODU	MODEL
19970004291	ÜST DİFÜZÖR F173(6" FLANŞ) 42"-48"-63"



ÜRÜN KODU	MODEL
19970004273	ÜST DİFÜZÖR F567(4" DIŞLI 24"-30"-36")

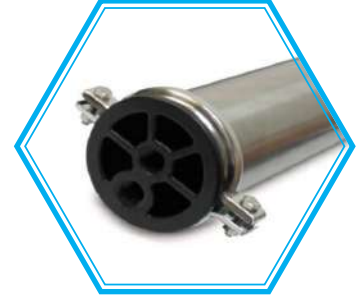


ÜRÜN KODU	MODEL
19970004274	DİFÜZÖR FD6450 (4" DIŞLI) 24"
19970004275	DİFÜZÖR FD6600 (4" DIŞLI) 30"
19970004276	DİFÜZÖR FD6700 (4" DIŞLI) 36"



TR 4" PASLANMAZ MEMBRAN KILIFLARI

ÜRÜN KODU	AÇIKLAMA	BOYUT	GÖVDE
19970008174	MEMBRAN HOUSING	4" 21	SS 304 PASLANMAZ
19970004409		4" 40"*1	



TR 4" FRP MEMBRAN KILIFLARI

ÜRÜN KODU	AÇIKLAMA	BOYUT	GÖVDE
19970008209	MEMBRAN HOUSING (END PORT)	4" 40"*1	FRP (300 PSI)
19970008201	MEMBRAN HOUSING (END PORT)	4" 40"*2	
19970008382	MEMBRAN HOUSING (SIDE PORT)	4" 40"*1	
19970008202	MEMBRAN HOUSING (END PORT)	4" 40"*3	
19970008236	MEMBRAN HOUSING (END PORT)	4" 40"*4	



TR 8" MEMBRAN KILIFLARI

ÜRÜN KODU	AÇIKLAMA	BOYUT	GÖVDE
19970008203	MEMBRAN HOUSING (SIDE PORT)	8" 40"*1	FRP (300 PSI)
19970008204		8" 40"*2	
19970008205		8" 40"*3	
19970008206		8" 40"*4	
19970008207		8" 40"*5	
19970008208		8" 40"*6	



ÜRÜN KODU	AÇIKLAMA	BOYUT	GÖVDE
19970008210	KILIF TAPASI (TEK TARAF)	8" 40"*1	PVC
19970008211	KILIF TAPASI (TEK TARAF)	8" 40"*2	
19970008212	PAS. KILIF TAPASI (TEK TARAF)	8" 40"*3	
19970008213	PAS. KILIF KELEPÇESİ	8" 40"*4	SS 304 PASLANMAZ
19970008222	ASKI KELEPÇESİ (İKİLİ SET)	8" 40"*5	
19970008223	ASKI KELEPÇESİ (İKİLİ SET)	8" 40"*6	
19970071196	MEMBRAN HOUSING (SIDE PORT)	8" 40"*1	
19970071197		8" 40"*2	
19970071198		8" 40"*3	
19970071195		8" 40"*4	
19970071199		8" 40"*5	
19970071200		8" 40"*6	



ÜRÜN KODU	MODEL
19970003510	ULP4021
19970003511	ULP4040
19970003512	BW4040
19970003513	ULP8040
19970003514	BW8040



4040

MODEL	Aktif Membran Alanı ft ² (m ²)	Ortalama Geçirgenlik (m ³ /g)	Kararlı Reddetme Oranı (%)	Minimum Reddetme Oranı (%)	Max. TDS
STEAM	8 m ²	250 LPh	95-97	95	1500
L-SERIES	8 m ²	275 LPh	96-98	96	2500
HS TFC	10,5 m ²	250 LPh	97-99	97	5000

8040

MODEL	Aktif Membran Alanı ft ² (m ²)	Ortalama Geçirgenlik (m ³ /g)	Kararlı Reddetme Oranı (%)	Minimum Reddetme Oranı (%)	Max. TDS
STEAM	34 m ²	1000 LPh	95-97	95	1500
L-SERIES	40 m ²	1100 LPh	96-98	96	2500
HS TFC	44 m ²	1000 LPh	97-99	97	5000

ÜRÜN KODU	AÇIKLAMA
19970004263	PANEL MOUNTED TDS MONİTÖRÜ CM 23X (AYARLANMIŞ)
19970004261	PANEL MOUNTED TDS MONİTÖRÜ CM 23X
19970004330	PANEL MOUNTED RO CONTROL MONİTÖRÜ RO - 403K
19970004268	TDS PROB
19970001133	ALÇAK BASINÇ ŞALTERİ (DANFOSS)
19970004153	YÜKSEK BASINÇ ŞALTERİ (DANFOSS)
19970008547	PARMAK ŞAMANDIRASI
19970004182	ALÇAK BASINÇ ŞALTERİ (NO NAME)
19970004210	YÜKSEK BASINÇ ŞALTERİ (NO NAME)



ÜRÜN KODU	AÇIKLAMA
19970006209	600 LT/h ROTOFLOW POMPASI (İTALYAN)
19970008553	800 LT/h ROTOFLOW POMPASI (İTALYAN)
19970006215	1000 LT/h ROTOFLOW POMPASI (İTALYAN)
19970008555	0,36 KW MOTOR
19970006223	0,64 KW MOTOR
19970006224	KAPLİN



ÜRÜN KODU	AÇIKLAMA
19970008499	PLC RO OTOMASYON PANELİ (5,5 KW)
19970008854	PLC RO OTOMASYON PANELİ (7,5 KW)
19970008555	PLC RO OTOMASYON PANELİ (11 KW)

ÜRÜN KODU	MODEL
19970008246	KLASİK RO OTOMASYON PANELİ (220V)
19970008235	KLASİK RO OTOMASYON PANELİ (380V)



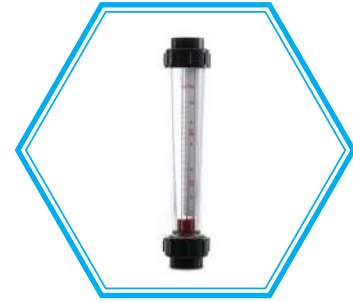
ÜRÜN KODU	AÇIKLAMA
19970004371	PANEL TİPİ MANOMETRE 0-10 BAR
19970004172	PANEL TİPİ MANOMETRE 0-30 BAR
	ALT GİRİŞ MANOMETRE 0-10 BAR
	ALT GİRİŞ MANOMETRE 0-25 BAR



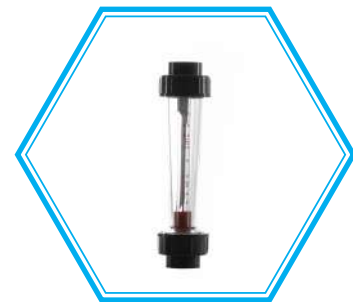
ÜRÜN KODU	AÇIKLAMA
19970004531	PANEL TİPİ FLOW METRE 0.3-3 GPM (1-11 LPM) 1/2"
19970004176	PANEL TİPİ FLOW METRE 0.5 - 5 GPM (2-18 LPM) 1/2"
19970004354	PANEL TİPİ FLOW METRE 0-10 GPM (10-70 LPM) 1"
19970008233	PANEL TİPİ FLOW METRE 2-20 GPM (10-70 LPM) 1"
19970004450	PANEL TİPİ FLOW METRE 5-35 GPM (10-130 LPM) 1"



ÜRÜN KODU	AÇIKLAMA
19970004532	BORU TİPİ FLOWMETER 1-10 GPM (4-36 LPM) 1"
19970004357	BORU TİPİ FLOWMETER 2-20 GPM (10-70 LPM) 1"
19970004358	BORU TİPİ FLOWMETER 5-30 GPM (20-110 LPM) 1"
19970004533	BORU TİPİ FLOWMETER 5-45 GPM (20-170 LPM) 1/2"
19970004445	BORU TİPİ FLOWMETER 20-60 GPM (80-220 LPM) 1/2"



ÜRÜN KODU	MODEL
19970004331	PVC TİPİ FLOW METRE 0.6-6 m3/h
19970004332	PVC TİPİ FLOW METRE 1-10 m3/h DN50
19970004333	PVC TİPİ FLOW METRE 1.6-16 m3/h DN50
19970004334	PVC TİPİ FLOW METRE 5-25 m3/h DN65
19970004335	PVC TİPİ FLOW METRE 12-60 m3/h DN65





eurolite

Ion
Exchange
Resin



1. Açıklama

001 x 7, endüstriyel veya ev suyu için kullanılmak üzere tasarlanmış, yüksek kapasiteli Premium sınıf bir boncuk şeklinde geleneksel jel polistiren Sülfonat kation değişim reçinesidir. Alkali ortamda iyon değiştirici olarak kullanılabilir. Nötr ve asidik ortamlar. Bu ürün, hızlı değişim kabiliyetine ve iyi bir Fiziksel güce sahiptir. Bu ürün şuna benzer: Amberlite IR-120, Dowex-50, Lewatit-100

2. Yürütme Standartı :GB/T 13659-2008 DL/T519-2004

3. Fiziksel ve Kimyasal Özellikleri :

Öğeler	Özellikler
Polimer Matris Yapısı	Çapraz Bağlı Polistiren Divinilbenzen
Fiziksel Form ve Görünüm	Sarıdan kahverengiye çalan renkli boncuklar
Fonksiyonel Gruplar	R-SO ₃ ⁻
Sevk edildiği gibi iyonik form	Na ⁺
Toplam Kapasite, Na ⁺ formu, ıslak, hacimsel	≥1.9 eq/l min
Nem Tutma, (Na ⁺ formu)	45-50%
Parçacık Boyutu Aralığı	0.3mm-1.2mm
<300 µm (max.)	1%
Tekdüzelik Katsayısı (max)	1.6
etkili boyut	0.4-0.7mm
Geri Dönüşümlü	Na ⁺ → H ⁺ (max.) 10%
Şişme	Ca ²⁺ → Na ⁺ (max.) 5%
Nakliye Ağırlığı (yaklaşık)	770 -870g/l
Özgül Ağırlık, nemli Na ⁺ Formu	1.27
Isı Limiti	120°C (250 °F)
pH aralığı, kararlı	0 - 14

4. Önerilen Uygulama Koşulları

Maksimum Sıcaklık	Na ⁺ Formu	120°C (248oF) maks.
	H ⁺ Formu	100°C (212oF) maks.
Ters Yıkama Oranı		25 to 50% Yatak Genişlemesi
Yenileyici Konsantre	Hidrojen Döngü	%3 HCl veya %2 ila %3 H ₂ SO ₄
	Sodyum Döngü	%6 ila %8 NaCl veya %3 NaOH
Yenileyici Dosaj	HCl veya H ₂ SO ₄	HCl veya H ₂ SO ₄ hacim:reçine hacim =3:1
	NaCl	NaCl hacim:reçine hacim =2:1
	NaOH	NaOH hacim:reçine hacim =3:1
Yenileyici Akış Oranı		2 ila 4 BV/saat
Yenileyici Temas Zamanı		En az 40 dakika
Servis Akış Oranı		10-25m/h

5.Uygulamalar

Sert su yumuşatma, saf su üretimi, hidro-metalurji, nadir elementlerin ayrılması, aminofenol ekstraksiyonunda kullanılır ve su arıtma, şeker üretimi, eczane, monosodyum glutamat, hidro-metalurji endüstrilerinde yaygın olarak kullanılır.



eurolite

Eurolite Aktif Karbon, son derece gelişmiş bir yüzey alanına sahip gözenekli bir adsorban üretmek için sıkı kontrol edilen koşullar altında üretilmiştir.

Fonksiyonu

Eurolite Aktif Karbon, organik safsızlıkları (örn. pestisitler, klorlu çözücüler, yağ), aroma ve odar bileşenleri ve trihalometan öncülerini uzaklaştırmak için bir adsorban olarak kullanılır.

Teknik Özellikler

Görünüm	Siyah Granül
İyot Adsorpsiyonu	1000 ± 50 mg/g
Kütle Yoğunluğu	700 ± 7 kg/m ³
Toplam Kül İçeriği	max 7,4 ± 0,7 %
Su İçeriği	3,5 %
Metilen Blue Adsorpsiyonu	262 ml/g
Parçacık Boyut Dağılımı	37,00 µm

Sağladığı Kazançlar

- Hızlı adsorpsiyon
- Yüksek aktiviteli adsorban
- Mikro gözenekli ürün
- Mükemmel adsorpsiyon kapasitesi
- Yüksek mekanik mukavemet

Kullanım Metodu

Granüle edilmiş aktif karbon, akışlı arıtma işlemleri (pıhtılaştırma / flokülasyon, çökelme, filtrasyon) ile sudan ayrılan uçtan katı haldeki suya dozlanır.



Paket Ağırlığı

- 25 Kg çuval
- 500 Kg toplu çanta
- Diğer ambalajlar istek üzerine değerlendirilir





eurolite

1. Fiziksel ve Kimyasal Özellikler ;

Fiziksel Durum : Sıvı
Renk : Amber
Koku :
PH : 10,00 - 11,00 (10 gr / L H₂O) (20 C)
Donma Noktası :
Erime Noktası : -2 C
Kaynama Noktası : 100 C
Parlama Noktası : 250 C
Yoğunluk : 1.00 - 1.10 g/cm³ (20 C)
Viskozitesi :10-30 mpa.s
Buhar / Buhar Basıncı :
Su Çözünürlüğü : Water Soluble (20 C)



2. Kararlılık ve reaktivite

Kaçınılması gereken durumlar :
Spesifikasyonlara uygun kullanıldığında bozulmaz.
Kaçınılması gereken maddeler:
Alkalilerle reaksiyona girer ve ısı verir.
Zararlı bozulma durumları:
Yangın durumunda zehirli gazlar açığa çıkarabilir.

3. Toksikolojik Bilgiler

Yutma toksisitesi:
Akut yutma toksisitesi : Ld₅₀ > 2000 mg/kg vücut ağırlığı
Ten teması : -
Göz teması : İritasyona sebebiyet verebilir.

ÜRÜN KODU	AÇIKLAMA	PAKETLEME
19970004813	EUROLITE AKTİF KARBON - KÖMÜR BAZLI	25 KG
19970004803	EUROLITE ANTRASİT	35 LT

ÜRÜN KODU	AÇIKLAMA	PAKETLEME
19970004820	EUROLITE AKTİF KARBON - KOKONAT BAZLI	25 KG

ÜRÜN KODU	AÇIKLAMA	PAKETLEME
19970004806	EXTREPURE KATYONİK REÇİNE	25 LT



ÜRÜN KODU	AÇIKLAMA	PAKETLEME
19970004818	EUROLITE REÇİNE (FOOD GRADE)	25 LT
19970004812	PUROLITE REÇİNE C 100E	
19970006211	PUROLITE REÇİNE MB400	



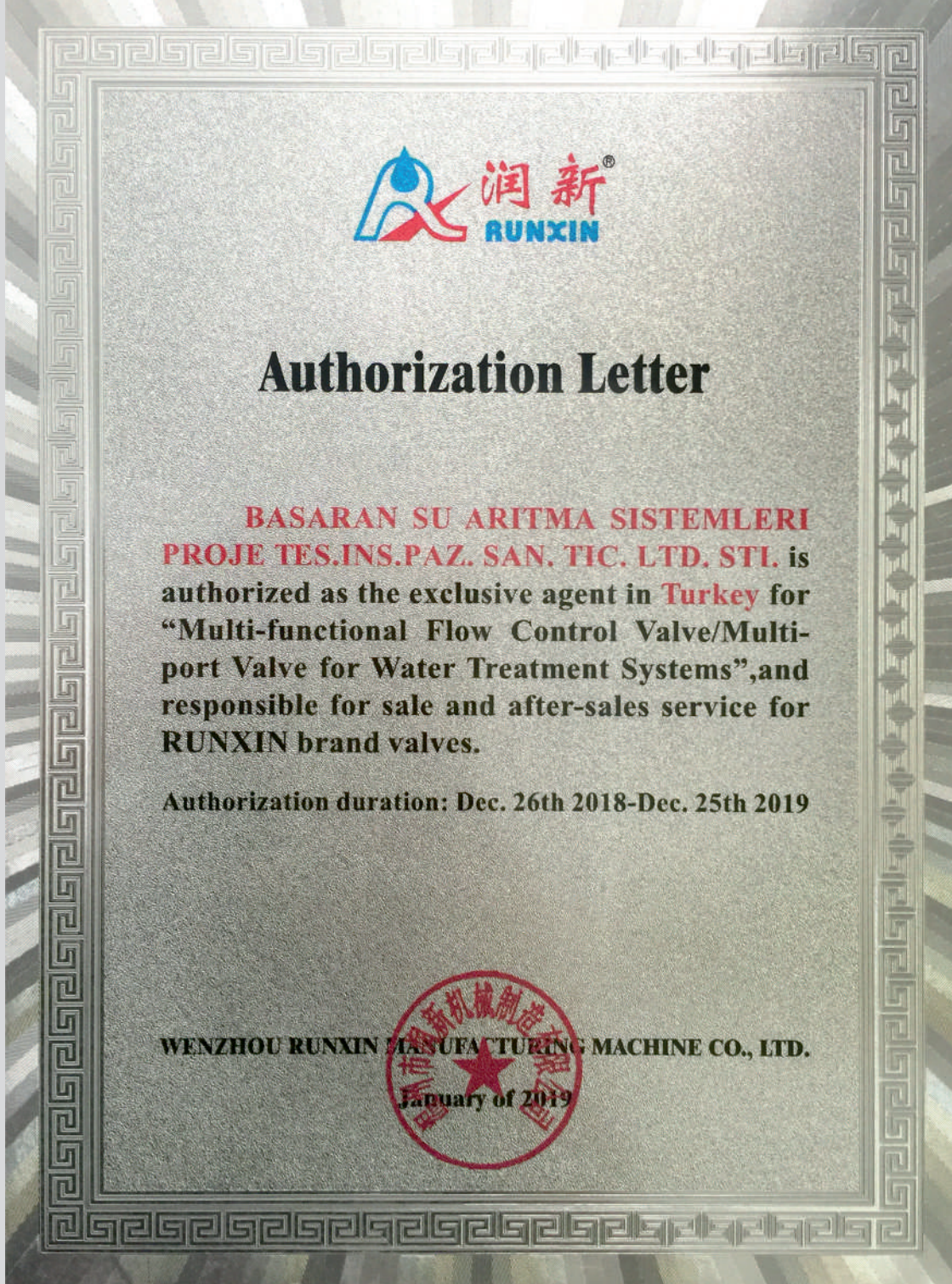
ÜRÜN KODU	AÇIKLAMA	PAKETLEME
19970004998	GENEL ANTISKALANT MW 401	25 LT
19970005425	EUROLITE ANTISKALANT	



ÜRÜN KODU	AÇIKLAMA	PAKETLEME
19970004388	SIVI KLOR	37 KG
19970007115	POLİ - FOSFAT TUZU	20 KG
19970008239	DOLOMİT	25 KG
19970008182	KUVARSA KUM (0,8-1-5/1-3/3-5/5-8)	25 KG
19970008242	HİDROKLORİK ASİT	30 KG



RUNXIN YETKİLİ TÜRKİYE DİSTRÜBÜTÖRÜ



www.run-xin.com

www.aquamab.com.tr



RUNXIN OTOMASYON VALFLERİ



www.run-xin.com

ÜRÜN KODU	MODEL	AÇIKLAMA
19970004975	F71P1	3/4" FİLTRE VALFİ

TEKNİK ÖZELLİKLER	
AKIŞ HIZI	2 m ³ /h
SU BASINCI	1,5-6 Bar
ÇALIŞMA SICAKLIĞI	5-50 C°
GİRİŞ - ÇIKIŞ	3/4" F
TANK ÇAPI	6"-12"
ELEKTRİK BAĞLANTISI	DC12V 1,5 A
REJENERASYON TİPİ	ZAMAN KONTROLLÜ



ÜRÜN KODU	MODEL	AÇIKLAMA
19970004951	F65P3	3/4" YUMUŞATMA VALFİ

TEKNİK ÖZELLİKLER	
AKIŞ HIZI	2 m ³ /h
SU BASINCI	1,5-6 Bar
ÇALIŞMA SICAKLIĞI	5-50 C°
GİRİŞ - ÇIKIŞ	3/4" F
DRENAJ	1/2" M
TANK ÇAPI	6"-12"
ELEKTRİK BAĞLANTISI	DC12V 1,5 A
REJENERASYON TİPİ	VOLUMETRIK



ÜRÜN KODU	MODEL	AÇIKLAMA
19970004367	F71B1	3/4" TAM OTOMATİK FİLTRE VALFİ

TEKNİK ÖZELLİKLER	
AKIŞ HIZI	2 m ³ /h
SU BASINCI	1,5-6 Bar
ÇALIŞMA SICAKLIĞI	5-50 C°
GİRİŞ - ÇIKIŞ	3/4" M
TANK ÇAPI	6"-12"
ELEKTRİK BAĞLANTISI	DC12V 1,5 A
REJENERASYON TİPİ	ZAMAN KONTROLLÜ



ÜRÜN KODU	MODEL	AÇIKLAMA
19970004922	F69A3/F70B	3/4" TAM OTOMATİK YUMUŞATMA VALFİ

TEKNİK ÖZELLİKLER	
AKIŞ HIZI	2 m ³ /h
SU BASINCI	1,5-6 Bar
ÇALIŞMA SICAKLIĞI	5-50 C°
GİRİŞ - ÇIKIŞ	3/4" F
DRENAJ	1/2" M
BYPASS ÜNİTESİ	3/4"
TANK ÇAPI	6"-12"
ELEKTRİK BAĞLANTISI	DC12V 1,5 A
REJENERASYON TİPİ	VOLUMETRIK



ÜRÜN KODU	MODEL	AÇIKLAMA
19970004976	F67P1	P SERİSİ 1" FİLTRE VALFİ

TEKNİK ÖZELLİKLER	
AKIŞ HIZI	4 m ³ /h
SU BASINCI	1,5-6 Bar
ÇALIŞMA SICAKLIĞI	5-50 C°
GİRİŞ - ÇIKIŞ	1" M
TANK ÇAPI	6"-16"
ELEKTRİK BAĞLANTISI	DC12V 1,5 A
REJENERASYON TİPİ	ZAMAN KONTROLLÜ



ÜRÜN KODU	MODEL	AÇIKLAMA
19970004961	F63P3	P SERİSİ 1" YUMUŞATMA VALFİ

TEKNİK ÖZELLİKLER	
AKIŞ HIZI	5 m ³ /h
SU BASINCI	1,5-6 Bar
ÇALIŞMA SICAKLIĞI	5-50 C°
GİRİŞ - ÇIKIŞ	1" M
DRENAJ	1/2" M
TANK ÇAPI	6"-16"
ELEKTRİK BAĞLANTISI	DC12V 1,5 A
REJENERASYON TİPİ	VOLUMETRIK



ÜRÜN KODU	MODEL	AÇIKLAMA
19970004933	F67B1	1" TAM OTOMATİK FİLTRE VALFİ

TEKNİK ÖZELLİKLER	
AKIŞ HIZI	4 m ³ /h
SU BASINCI	1,5-6 Bar
ÇALIŞMA SICAKLIĞI	5-50 C°
GİRİŞ - ÇIKIŞ	1" M
TANK ÇAPI	6"-16"
ELEKTRİK BAĞLANTISI	DC12V 1,5 A
REJENERASYON TİPİ	ZAMAN KONTROLLÜ



ÜRÜN KODU	MODEL	AÇIKLAMA
19970004934	F63B3/F70A	1" TAM OTOMATİK YUMUŞATMA VALFİ

TEKNİK ÖZELLİKLER	
AKIŞ HIZI	5 m ³ /h
SU BASINCI	1,5-6 Bar
ÇALIŞMA SICAKLIĞI	5-50 C°
GİRİŞ - ÇIKIŞ	1" M
DRENAJ	1/2" M
TANK ÇAPI	6"-16"
ELEKTRİK BAĞLANTISI	DC12V 1,5 A
REJENERASYON TİPİ	VOLUMETRIK



ÜRÜN KODU	MODEL	AÇIKLAMA
19970004942	F92B3	1" TAM OTOMATİK YUMUŞATMA VALFİ YES BYPASS

TEKNİK ÖZELLİKLER	
AKIŞ HIZI	6 m ³ /h
SU BASINCI	1,5-6 Bar
ÇALIŞMA SICAKLIĞI	5-50 C°
GİRİŞ - ÇIKIŞ	1" M
TANK ÇAPI	6"-18"
ELEKTRİK BAĞLANTISI	DC12V 1,5 A
REJENERASYON TİPİ	ZAMAN KONTROLLÜ



ÜRÜN KODU	MODEL	AÇIKLAMA
19970007942	F92A3	1" TAM OTOMATİK YUMUŞATMA VALFİ NO BYPASS

TEKNİK ÖZELLİKLER	
AKIŞ HIZI	6 m ³ /h
SU BASINCI	1,5-6 Bar
ÇALIŞMA SICAKLIĞI	5-50 C°
GİRİŞ - ÇIKIŞ	1" M
DRENAJ	1/2" M
TANK ÇAPI	6"-18"
ELEKTRİK BAĞLANTISI	DC12V 1,5 A
REJENERASYON TİPİ	VOLUMETRIK



ÜRÜN KODU	MODEL	AÇIKLAMA
19970004376	F134A1	1,5" TAM OTOMATİK FİLTRE VALFİ

TEKNİK ÖZELLİKLER	
AKIŞ HIZI	8 m ³ /h
SU BASINCI	2-6 Bar
ÇALIŞMA SICAKLIĞI	5-50 C°
GİRİŞ - ÇIKIŞ	1 1/2" F
DRENAJ	1 1/2" M
TANK ÇAPI	14"-24"
ELEKTRİK BAĞLANTISI	DC24V 1,5 A
REJENERASYON TİPİ	ZAMAN KONTROLLÜ



ÜRÜN KODU	MODEL	AÇIKLAMA
19970004375	F133A3	1,5" TAM OTOMATİK YUMUŞATMA VALFİ

TEKNİK ÖZELLİKLER	
AKIŞ HIZI	8 m ³ /h
SU BASINCI	2-6 Bar
ÇALIŞMA SICAKLIĞI	5-50 C°
GİRİŞ - ÇIKIŞ	1 1/2"
DRENAJ	3/4"
TANK ÇAPI	14"-24"
ELEKTRİK BAĞLANTISI	DC24V 1,5 A
REJENERASYON TİPİ	VOLUMETRIK



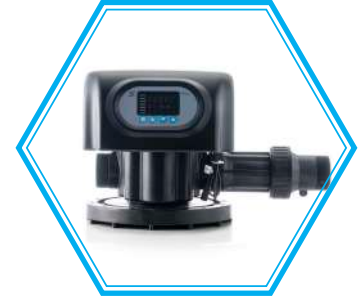
ÜRÜN KODU	MODEL	AÇIKLAMA
19970004924	F75A1	2" TAM OTOMATİK FİLTRE VALFİ (10 m³/h)

TEKNİK ÖZELLİKLER	
AKIŞ HIZI	10 m³/h
SU BASINCI	2-6 Bar
ÇALIŞMA SICAKLIĞI	5-50 C°
GİRİŞ - ÇIKIŞ	2"
DRENAJ	1 1/2"
TANK ÇAPI	16"-36"
ELEKTRİK BAĞLANTISI	DC24V 1,5 A
REJENERASYON TİPİ	ZAMAN KONTROLLÜ



ÜRÜN KODU	MODEL	AÇIKLAMA
19970004925	F74A3	2" TAM OTOMATİK YUMUŞATMA VALFİ (10 m³/h)

TEKNİK ÖZELLİKLER	
AKIŞ HIZI	10 m³/h
SU BASINCI	2-6 Bar
ÇALIŞMA SICAKLIĞI	5-50 C°
GİRİŞ - ÇIKIŞ	2"
DRENAJ	1"
TANK ÇAPI	16"-36"
ELEKTRİK BAĞLANTISI	DC24V 1,5 A
REJENERASYON TİPİ	VOLUMETRIK



ÜRÜN KODU	MODEL	AÇIKLAMA
19970004456	F99B1	2" TAM OTOMATİK FİLTRE VALFİ (15 m³/h)

TEKNİK ÖZELLİKLER	
AKIŞ HIZI	15 m³/h
SU BASINCI	2-6 Bar
ÇALIŞMA SICAKLIĞI	5-50 C°
GİRİŞ - ÇIKIŞ	2"
TANK ÇAPI	21"-36"
ELEKTRİK BAĞLANTISI	DC24V 1,5 A
REJENERASYON TİPİ	VOLUMETRIK



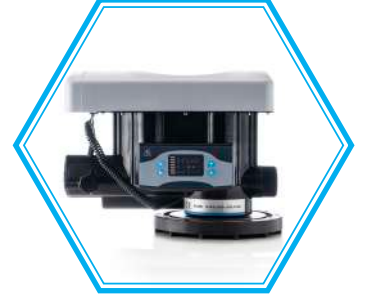
ÜRÜN KODU	MODEL	AÇIKLAMA
19970004424	F99A3	2" TAM OTOMATİK YUMUŞATMA VALFİ (15 m³/h)

TEKNİK ÖZELLİKLER	
AKIŞ HIZI	15 m³/h
SU BASINCI	2-6 Bar
ÇALIŞMA SICAKLIĞI	5-50 C°
GİRİŞ - ÇIKIŞ	2"
DRENAJ	1 1/2"
TANK ÇAPI	21"- 42"
ELEKTRİK BAĞLANTISI	DC24V 1,5 A
REJENERASYON TİPİ	VOLUMETRIK



ÜRÜN KODU	MODEL	AÇIKLAMA
19970008256	F77B1	2" TAM OTOMATİK FİLTRE VALFİ

TEKNİK ÖZELLİKLER	
AKIŞ HIZI	18 m ³ /h
SU BASINCI	1,5-6 Bar
ÇALIŞMA SICAKLIĞI	5-50 C°
GİRİŞ - ÇIKIŞ	1"
TANK ÇAPI	24"-42"
ELEKTRİK BAĞLANTISI	DC12V 1,5 A
REJENERASYON TİPİ	ZAMAN KONTROLLÜ



ÜRÜN KODU	MODEL	AÇIKLAMA
19970008227	F77A3	2" TAM OTOMATİK YUMUŞATMA VALFİ

TEKNİK ÖZELLİKLER	
AKIŞ HIZI	18 m ³ /h
SU BASINCI	2-6 Bar
ÇALIŞMA SICAKLIĞI	5-50 C°
GİRİŞ - ÇIKIŞ	2"
DRENAJ	1 1/2"
TANK ÇAPI	24"-42"
ELEKTRİK BAĞLANTISI	DC24V 1,5 A
REJENERASYON TİPİ	VOLUMETRIK



ÜRÜN KODU	MODEL	AÇIKLAMA
19970004449	F111B1	2" TAM OTOMATİK FİLTRE VALFİ

TEKNİK ÖZELLİKLER	
AKIŞ HIZI	20 m ³ /h
SU BASINCI	1,5-6 Bar
ÇALIŞMA SICAKLIĞI	5-50 C°
GİRİŞ - ÇIKIŞ	2"
TANK ÇAPI	24"-48"
ELEKTRİK BAĞLANTISI	DC24V 1,5 A
REJENERASYON TİPİ	ZAMAN KONTROLLÜ



ÜRÜN KODU	MODEL	AÇIKLAMA
19970004443	F111A3	2" TAM OTOMATİK YUMUŞATMA VALFİ

TEKNİK ÖZELLİKLER	
AKIŞ HIZI	20 m ³ /h
SU BASINCI	2-6 Bar
ÇALIŞMA SICAKLIĞI	5-50 C°
GİRİŞ - ÇIKIŞ	2"
DRENAJ	1 1/2"
TANK ÇAPI	24"-48"
ELEKTRİK BAĞLANTISI	DC24V 1,5 A
REJENERASYON TİPİ	VOLUMETRIK



ÜRÜN KODU	MODEL	AÇIKLAMA
19970004926	F73	1" TAM OTOMATİK TANDEM YUMUŞATMA VALFİ

TEKNİK ÖZELLİKLER	
AKIŞ HIZI	3 m ³ /h
SU BASINCI	1,5-6 Bar
ÇALIŞMA SICAKLIĞI	5-50 C°
GİRİŞ - ÇIKIŞ	1"
DRENAJ	1/2"
TANK ÇAPI	8"-14"
TUZ EMİŞ HATTI	1/2"
ELEKTRİK BAĞLANTISI	DC24V 1,5 A
REJENERASYON TİPİ	ZAMAN KONTROLLÜ



ÜRÜN KODU	MODEL	AÇIKLAMA
19970004374	F88A	1,5" TAM OTOMATİK TANDEM YUMUŞATMA VALFİ

TEKNİK ÖZELLİKLER	
AKIŞ HIZI	10 m ³ /h
SU BASINCI	1,5-6 Bar
ÇALIŞMA SICAKLIĞI	5-50 C°
GİRİŞ - ÇIKIŞ	1 1/2"
DRENAJ	1"
TANK ÇAPI	21"-30"
ELEKTRİK BAĞLANTISI	DC24V 1,5 A
TUZ EMİŞ HATTI	1/2"
REJENERASYON TİPİ	VOLUMETRİK



ÜRÜN KODU	MODEL	AÇIKLAMA
19970004573	F135	1,5" TANDEM YUMUŞATMA VALFİ

TEKNİK ÖZELLİKLER	
AKIŞ HIZI	10 m ³ /h
SU BASINCI	1,5-6 Bar
ÇALIŞMA SICAKLIĞI	5-50 C°
GİRİŞ - ÇIKIŞ	1 1/2"
DRENAJ	1"
TANK ÇAPI	21"-30"
ELEKTRİK BAĞLANTISI	DC24V 1,5 A
TUZ EMİŞ HATTI	1/2"
REJENERASYON TİPİ	VOLUMETRİK



ÜRÜN KODU	MODEL	AÇIKLAMA
19970008228	F78B1	YÜZEY BORULAMALI FİLTRE VALFİ

TEKNİK ÖZELLİKLER	
AKIŞ HIZI	30 m ³ /h
SU BASINCI	1,5-6 Bar
ÇALIŞMA SICAKLIĞI	5-50 C°
GİRİŞ - ÇIKIŞ	DN65
DRENAJ	DN65
TANK ÇAPI	24"-48"
ELEKTRİK BAĞLANTISI	DC24V 1,5 A
REJENERASYON TİPİ	ZAMAN KONTROLLÜ



ÜRÜN KODU	MODEL	AÇIKLAMA
19970008226	F78A3	YÜZEY BORULAMALI YUMUŞATMA VALFİ

TEKNİK ÖZELLİKLER	
AKIŞ HIZI	40 m ³ /h
SU BASINCI	1,5-6 Bar
ÇALIŞMA SICAKLIĞI	5-50 C°
GİRİŞ - ÇIKIŞ	DN65
DRENAJ	DN65
TANK ÇAPI	24"-63"
ELEKTRİK BAĞLANTISI	DC24V 1,5 A
REJENERASYON TİPİ	VOLUMETRIK



ÜRÜN KODU	MODEL	AÇIKLAMA
19970004306	F96A1	YÜZEY BORULAMALI FİLTRE VALFİ

TEKNİK ÖZELLİKLER	
AKIŞ HIZI	50 m ³ /h
SU BASINCI	1,5-6 Bar
ÇALIŞMA SICAKLIĞI	5-50 C°
GİRİŞ - ÇIKIŞ	DN80
DRENAJ	DN80
TANK ÇAPI	48"-63"
ELEKTRİK BAĞLANTISI	DC24V 1,5 A
REJENERASYON TİPİ	ZAMAN KONTROLLÜ



ÜRÜN KODU	MODEL	AÇIKLAMA
19970004347	F56E1	3/4" MANUEL FİLTRE VALFİ

TEKNİK ÖZELLİKLER	
AKIŞ HIZI	2 m ³ /h
GİRİŞ - ÇIKIŞ	1/2" M veya 3/4"
DRENAJ	1/2" M veya 3/4"
TANK ÇAPI	6"-12"
REJENERASYON TİPİ	MANUEL



ÜRÜN KODU	MODEL	AÇIKLAMA
19970004920	F56F1	1" MANUEL FİLTRE VALFİ

TEKNİK ÖZELLİKLER	
AKIŞ HIZI	6 m ³ /h
GİRİŞ - ÇIKIŞ	1" M
DRENAJ	1" M
TANK ÇAPI	6"-16"
REJENERASYON TİPİ	MANUEL



ÜRÜN KODU	MODEL	AÇIKLAMA
19970004377	F561	1,5" MANUEL FİLTRE VALFİ

TEKNİK ÖZELLİKLER	
AKIŞ HIZI	8 m ³ /h
GİRİŞ - ÇIKIŞ	1 1/2" M
DRENAJ	1 1/2" M
TANK ÇAPI	12"-24"
REJENERASYON TİPİ	MANUEL



ÜRÜN KODU	MODEL	AÇIKLAMA
19970004927	RL-Q01	3/4" DİJİTAL DİSK FİLTRE

TEKNİK ÖZELLİKLER	
SU BASINCI	1,5-6 Bar
ÇALIŞMA SICAKLIĞI	5-50 C°
GİRİŞ - ÇIKIŞ	3/4"
KORUMA SENSÖRÜ	OTOMATİK
ELEKTRİK BAĞLANTISI	DC24V 1,5 A
REJENERASYON TİPİ	DEBİ VE ZAMAN KONTROLLÜ



ÜRÜN KODU	MODEL	AÇIKLAMA
19970004909	RL-Q02	1" DİJİTAL DİSK FİLTRE

TEKNİK ÖZELLİKLER	
SU BASINCI	1,5-6 Bar
ÇALIŞMA SICAKLIĞI	5-50 C°
GİRİŞ - ÇIKIŞ	3/4"
KORUMA SENSÖRÜ	OTOMATİK
ELEKTRİK BAĞLANTISI	DC24V 1,5 A
REJENERASYON TİPİ	DEBİ VE ZAMAN KONTROLLÜ



ÜRÜN KODU	MODEL	AÇIKLAMA
19970003178	1" DİSK FİLTRE (6 m³)	MANUEL
19970003179	1,5" DİSK FİLTRE (12 m³)	
19970003214	2" DİSK FİLTRE (20 m³)	
19970003222	2,5" DİSK FİLTRE (40 m³)	



ÜRÜN KODU	BOYUT	AKTÜATÖR GÜCÜ	AÇIKLAMA	VOLTAJ	GÖVDE
Q931513D-65	DN65	45W	ELEKTRİK AKTÜATÖRLERİ	24V	PVC
Q931515E-65				220V	
Q931513D-80	DN80			24V	
Q931515E-80				220V	



ÜRÜN KODU	BOYUT	AKTÜATÖR GÜCÜ	AÇIKLAMA	VOLTAJ	GÖVDE
Q911715 E-15	DN15	6W	FEEDBACK'Lİ ELEKTRİK AKTÜATÖRLÜ SERAMİK VANA	220V	PVC
Q911715 E-20	DN20				
Q911715 E-25	DN25				
Q911715 C-15	DN15		FEEDBACK'SİZ ELEKTRİK AKTÜATÖRLÜ SERAMİK VANA		
Q911715 C-20	DN20				
Q911715 C-25	DN25				



ÜRÜN KODU	BOYUT	AKTÜATÖR GÜCÜ	AÇIKLAMA	VOLTAJ	GÖVDE
Q911415C-15	DN15	6W	MİNİ MOTORLU PASLANMAZ VANA	220V	SS316
Q911415C-20	DN20				
Q911415-25	DN25				



ÜRÜN KODU	BOYUT	AKTÜATÖR GÜCÜ	AÇIKLAMA
19970007719	DN20	PVC	ELEKTRİK AKTÜATÖRLÜ ZAMAN KONTROLLÜ VANALAR (12V)
19970007718	DN25		
19970007720	DN32		
19970007727	DN20	PASLANMAZ SS316	
19970007728	DN25		
19970004368	DN32		



ÜRÜN KODU	MODEL	BAĞLANTI ÇAPI	VOLTAJ	GÖVDE
F104E	KAÇAK VANASI	DN20	24V	PİRİNÇ/SERAMİK
F104F	YEDEK FREKANS MODÜLÜ			PVC



CONVALVE



SPECIALIST IN A VALVE AUTOMATION



ÜRÜN KODU	AÇIKLAMA	BAĞLANTI ÇAPI	GÖVDE	KLAPE
25112108	MANUEL KELEBEK VANA	DN40	DÖKÜM	SS 316 PASLANMAZ
25112109		DN50		
25112110		DN65		
25112111		DN80		
25112112		DN100		
25112114		DN125		



ÜRÜN KODU	AÇIKLAMA	AKTÜATÖR GÜCÜ	GÖVDE
25371202	ELEKTRİK AKTÜATÖRLER (220V)	30 NM	DÖKÜM
25371101		50 NM	
25371105		80 NM	
25371103		100 NM	



ÜRÜN KODU	AÇIKLAMA	AKTÜATÖR GÜCÜ	GÖVDE
-	ELEKTRİK AKTÜATÖRLER (24V)	30 NM	DÖKÜM
-		50 NM	
-		80 NM	



ÜRÜN KODU	AÇIKLAMA	BAĞLANTI ÇAPI
25506609	SELENOİD VANALAR	1/2"
25506612		3/4"
25506615		1"
25506617		1 1/4"
19970043470		1 1/2"
19970043472		2"



ÜRÜN KODU	AÇIKLAMA	BAĞLANTI ÇAPI	GÖVDE
19970071177	ELEKTRİK AKTÜATÖRLÜ KÜRESEL VANA	1/2"	PİRİNÇ
19970071222		3/4"	
19970071223		1"	
-		1/2"	PASLANMAZ
-		3/4"	
-		1"	

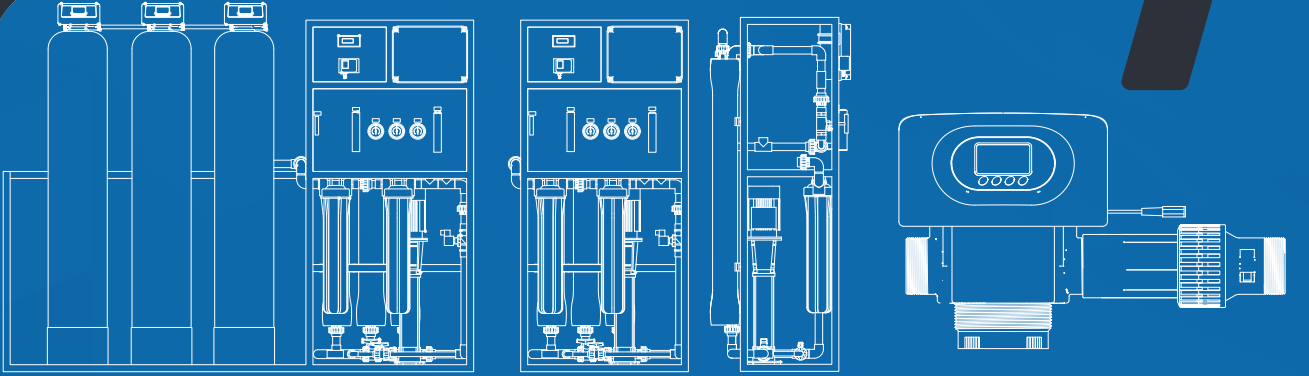


ÜRÜN KODU	AÇIKLAMA	BAĞLANTI ÇAPI	AKTÜATÖR GÜCÜ	VOLTAJ	KLAPE
-	ELEKTRİK AKTÜATÖRLÜ VALF SETİ	DN40	30NM	220V	SS316
-		DN50	30NM		
-		DN65	50NM		
-		DN80	50NM		
-		DN100	80NM		
-		DN125	100NM		



ÜRÜN KODU	AÇIKLAMA	BAĞLANTI ÇAPI	GÖVDE
25356104	MANUEL PİSTON VANA	1/2"	SS 304 PASLANMAZ
25356105		3/4"	
25356106		1"	
25356107		1 1/4"	
25356108		1 1/2"	
25356109		2"	





İletişim

İZMİR BÖLGE OFİSİ

Yunus Emre Mah. 7513/1. Sok.
No: 2/C Işıkkent / Bornova
İZMİR - TÜRKİYE
+90 444 4 622
izmir1@aquamab.com.tr



MERKEZ OFİS

Başaran Plaza
Abdul Halik Renda Cad. Atisan İş Merkezi
No:61 Ostim/ANKARA - TÜRKİYE
+90 444 4 622
info@aquamab.com.tr

ADANA BÖLGE OFİSİ

Efer Sanayi Sit. Yeşiloba Mah.
46167. Sok. C Blok No:37/A
Seyhan/ ADANA - TÜRKİYE
+90 322 429 26 67
adana@aquamab.com.tr